

Manuale d'uso e manutenzione

LOTUS SERIE 9000

(Lotus 9030, 9080, 9110, 9120, 9130, 9140, 9160, 9170, 9180, 9190)

Version 1, 15.04.2009

Congratulazioni per aver scelto una stufa Lotus.

Siamo certi che godrete di molte ore di calore costante.

Ma perché siate orgogliosi del vostro acquisto vi consigliamo di leggere attentamente questo manuale prima di accendere la vostra stufa.

La produzione delle stufe Lotus risale al 1979. Oggi le stufe Lotus vengono prodotte in Danimarca a Langeskov ed esportate in molti paesi europei. La stufa è costruita sulla base della tradizione danese e concepita come fonte primaria di riscaldamento per le stagioni intermedie e come fonte ausiliaria nelle stagioni con temperature più rigide.

Montaggio della stufa

Prima di montare e accendere la stufa prendetevi il tempo di leggere attentamente questo manuale.

Assicuratevi che vengano rispettate tutte le normative locali vigenti circa l'installazione e l'utilizzo delle stufe a legna. Per informazioni precise potete rivolgervi a un fumista o a un rivenditore autorizzato.

Lotus raccomanda che l'installazione venga eseguita da un rivenditore autorizzato LOTUS, se procedete all'installazione „fai da te“ vi raccomandiamo che la stufa non venga accesa finché non sono state verificate le buone condizioni della canna fumaria e la corretta installazione da parte di un installatore autorizzato Lotus.

Verificate inoltre che il comignolo sia libero e in buone condizioni.

Installazione

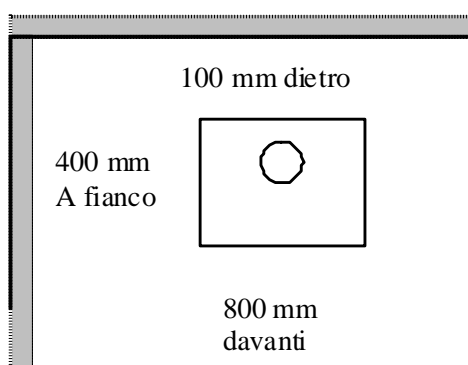
La stufa per funzionare deve essere collegata a una canna fumaria esistente. Il collegamento dalla stufa alla canna fumaria deve essere il più possibile breve, rettilineo e leggero.

L'impianto deve essere conforme alla normativa vigente in materia di Installazione di stufe a legna. Anche l'ambiente dove viene installata la stufa deve rispettare i requisiti richiesti dalle diverse normative locali in materia di prese d'aria, rivolgetevi a un fumista o a un rivenditore autorizzato per avere informazioni più precise in merito.

Dati tecnici

| Modello | Altezza | Larghezza | Profondità |
|-------------|---------|-----------|------------|
| 9030 | 98 cm | 52 cm | 43 cm |
| 9080 | 118 cm | 52 cm | 43 cm |
| 9110 | 96 cm | 52 cm | 45 cm |
| 9120 | 96 cm | 52 cm | 45 cm |
| 9130 | 96 cm | 52 cm | 45 cm |
| 9140 | 97 cm | 52 cm | 45 cm |
| 9160 | 116 cm | 52 cm | 45 cm |
| 9170 | 116 cm | 52 cm | 45 cm |
| 9180 | 116 cm | 52 cm | 45 cm |
| 9190 | 117 cm | 52 cm | 45 cm |

Distanza di sicurezza:



La distanza minima dai materiali infiammabili è definita dall'ente certificatore e deve essere sempre rispettata.

Nessun mobile né complemento d'arredo può essere posizionato a meno di 40cm dal vetro della stufa.

Nessun elettrodomestico può essere posizionato a meno di 60cm dal vetro della stufa

Nel caso di materiali ignifughi vi consigliamo di posizionare la stufa a minimo 70/100mm sul retro per permettere la circolazione dell'aria necessaria per creare calore in modo convettivo.

Distanza da materiali infiammabili e arredi

La distanza minima da tenere dietro e a fianco in presenza di materiali infiammabili e arredi è di minimo 25cm

Prima accensione

E' possibile che alla prima accensione si diffonda uno sgradevole odore di vernice dovuto al fissarsi del colore con il calore. Provvedete ad una adeguata aerazione del locale

Per accendere la stufa utilizzare degli appositi accenditori o della carta di giornale, poi aggiungere dei legnetti secchi e sottili, quando la fiamma sarà innescata aggiungere qualche ciocco di legna secca.

Potenza nominale

La potenza nominale di questa stufa misurata in laboratorio è 5 Kw e viene raggiunto in laboratorio con un tiraggio in canna fumaria di 12 Pascal

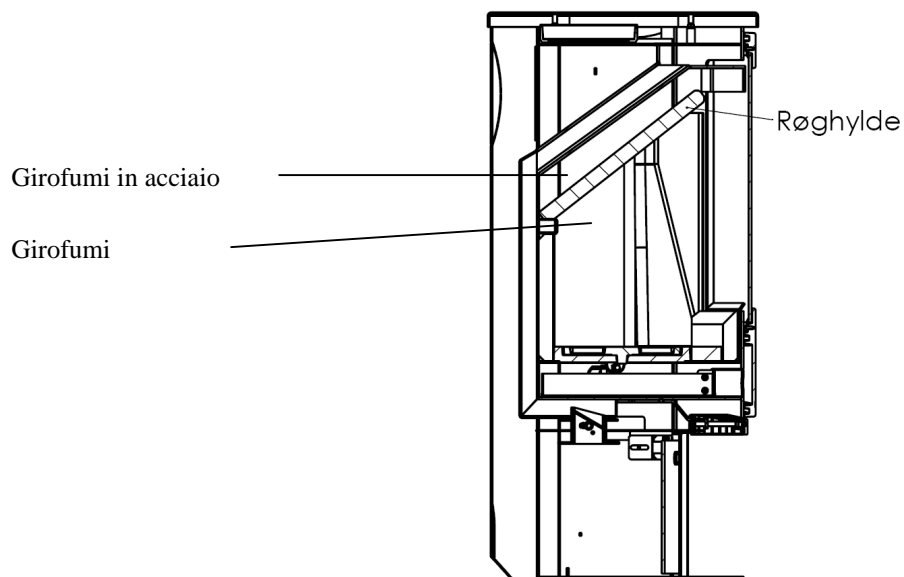
Piastra di protezione a pavimento

Nel caso in cui la stufa venga poggiata su un pavimento di materiale non ignifugo è necessario provvedere a posizionare una piastra di protezione sotto la stufa. La piastra deve sporgere di 50 cm frontalmente e di 30 cm lateralmente.

Montaggio dei girofumi

Nel disegno di seguito è mostrato come vanno correttamente posizionati i girofumi

.



Collegamento alla canna fumaria

Le stufe Lotus possono venir collegate superiormente o posteriormente.

La canna fumaria deve essere costruita in modo tale che vengano raggiunti minimo i 12 Pascal di depressione fumi al comignolo.

Se così non fosse contattate un fumista e fate revisionare la vostra canna fumaria.

Aria comburente

La stufa per funzionare ha bisogno di ossigeno, è necessario che la stanza dove la stufa è installata sia dotata di una porta o di una finestra apribile sull'esterno.

Se possibile lasciate aperte le porte tra le stanze dell'appartamento in modo che alla stufa affluisca più ossigeno e che il calore si possa diffondere in modo più uniforme.

D Dati per il tecnico fumista:

Depressione fumi:

La depressione fumi richiesta è 12 Pa.

Temperatura uscita fumi:

La temperatura uscita fumi al raccordo è 325° C

Legna

Accensione

I legnetti per l'accensione devono essere lunghi circa 25/28 cm e diametro di circa 3/4cm.

Legna

Potete usare qualsiasi tipo di essenza ad eccezione del castagno e purché sia ben asciutta.

Legna verniciata, perline, legna ricoperta di carta o plastica non deve venir introdotta nella stufa poiché potrebbero rovinare la camera di combustione ed emanare nell'ambiente esalazioni tossiche.

I ciocchi di legna da introdurre in questa stufa devono essere lunghi circa 30cm e avere un diametro di circa 7-9 cm.

E' fondamentale che la legna che viene bruciata abbia un'umidità del 15-20%.

Se la legna è umida perde di efficienza perché l'energia viene sprecata nell'evaporazione dell'acqua. Inoltre legna molto umida causa molta condensa che a lungo andare rovina la camera di combustione e si deposita nella canna fumaria creando fenomeni di corrosione.

Se la legna è troppo secca brucia troppo velocemente e crea una combustione incontrollata a una temperatura sbagliata che risulta anche in emissioni tossiche nell'ambiente.

.

Uso della stufa

Accensione e ricarica

1. Durante l'accensione e l'uso della stufa il cassetto cenere deve sempre essere ben chiuso
2. Posizionare circa 2kg di legna molto sottile per accensione sulla base della camera di combustione, posizionarla incrociando i pezzi in modo che possa passare dell'aria tra di loro. Posizionare poi 2-3 blocchetti di diavolina per accensione tra i legnetti ed accenderli.
3. Lasciate lo sportello appoggiato senza chiuderlo per circa 5-10 Minuti (non lasciate mai la stufa sola durante questa fase), aprite la leva di regolazione dell'afflusso d'aria ocmburente sotto lo sportello tirandola completamente. Dopo circa 5-10 minuti , quando le fiamme si saranno ben innescate, procedete a chiudere lo sportello e serrare la maniglia.
4. E' importante che durante la fase di accensione la leva di regolazione dell'aria ocnvettiva sia lasciata chiusa, aprite la leva solo quando la stufa e la pietra ollare siano ben calde.
5. Quando la fiamma si è estinta e ha lasciato soltanto braci potete procedere a una prima ricarica, aprite la porta lentamente in modo da evitare la fuoriuscita di cenere e fuliggine e smuovete leggermente le braci con un attizzatoio
6. Poggiate alcuni pezzi di legna sopra le braci cercando di incrociare un ciocco sull'altro in modo da lasciare passare dell'aria tra un pezzo di legna e l'altro. Fate attenzione che i ciocchi siano posizionati ben all'interno e non tocchino il vetro della stufa quando chiuderete lo sportello. Ora chiudete la porta e serrate la maniglia.
7. Dopo circa 5 minuti, quando le fiamme si saranno ben innescate, potete regolare la leva di sinistra per regolare l'afflusso d'aria posizionandola circa a 1/3 della corsa. Questa regolazione dipende molto dalle condizioni di installazione, dal tipo di canna fumaria e da molti altri fattori perciò ognuno troverà con il

tempo la propria regolazione della leva per fare in modo che le fiamme siano ben gialle e il loro movimento sia regolare.

8. Lasciate che la vostra stufa riscaldi l'ambiente e procedete a aggiungere altra legna solo poco dopo che le fiamme si sono completamente spente e nella camera di combustione ci sono solo braci – non ricaricate la legna quando le fiamme sono ancora vive. Procedete ripartendo dal punto 5.

La cenere

Quando rimuovete la cenere dal cassetto fate molta attenzione poiché potrebbe ancora esserci alcuni tizzoni accesi. Fate sempre raffreddare la cenere per 1-2 giorni prima di buttarla.

Buoni consigli

Pulizia della stufa

Tutte le stufe Lotus sono verniciate con spray Senotherm di colore nero o grigio. Fate attenzione che durante le prime accensioni è possibile che si sviluppi un fastidioso fumo ed odore dovuto al riscaldamento della vernice . Per le prime accensioni prevedete di lasciare le finestre aperte in modo che il fumo e l'odore vengano smaltiti all'esterno. Fate inoltre in modo che alle prime due accensioni la stufa bruci in modo forte e continuo per almeno un paio d'ore in modo che il processo di riscaldamento e fissaggio della vernice si risolva velocemente.

La superficie esterna della stufa può venir pulita con un panno asciutto e morbido, a stufa fredda.

Manutenzione della stufa – usate solo ricambi originali

Le guarnizioni sono la parte della stufa maggiormente soggette ad usura. Se utilizzate la stufa quotidianamente vi consigliamo di far sostituire le stufe una volta l'anno poiché esse svolgono un ruolo fondamentale nel mantenere la camera di combustione chiusa ermeticamente – situazione che permette un'ottima combustione e un'alta resa e riduce i consumi.

Il girofumi con il tempo si può deteriorare ma anch'esso può venir sostituito con facilità.

Le piastrelle in vermiculite vanno sostituite quando si rompono o quando il suo spessore diviene meno della metà dello spessore originale e perde quindi la sua capacità di isolamento. Eventuali crepe sono normali e non compromettono la capacità di isolamento.

Piccoli graffi sulla superficie esterna della stufa vengono facilmente ritoccati con l'apposito spray Senotherm. Graffi più profondi devono venir prima passati con della carta vetro e poi sprayati con l'apposita vernice tenendo la bomboletta a una distanza di circa di circa 15-20 cm dalla stufa.

E' molto importante che durante questa operazione la stufa sia fredda.

Cosa trovo nella stufa?

All'interno della stufa ci sono il raccordo per l'uscita fumi, il manuale di installazione uso e manutenzione e il guanto che vi consigliamo di utilizzare sempre quando ricaricate la stufa.

Problemi

Se avete dei problemi con la vostra stufa Lotus, può essere che la causa sia tra quelle di seguito elencate

La stufa è difficile da regolare – combustione incontrollata

Se la stufa è nuova controllate di aver seguito correttamente le istruzioni.

Se la stufa è stata usata da più di 1 anno o se è stata usata molto frequentemente può essere che sia necessario sostituire le guarnizioni.

Con il tempo infatti le guarnizioni divengono dure e non lavorano più nel modo corretto.

Può essere inoltre che il girofumi non sia posizionato correttamente.

La stufa fatica ad avviarsi

Controllate che il collegamento alla canna fumaria sia corretto. La lunghezza e la depressione fumi della canna fumaria corrispondono alle indicazioni? La canna fumaria è libera e il raccordo ben sigillato? I tubi e i raccordi sono tutti ben sigillati? Assicuratevi delle buone condizioni della canna fumaria consultando uno spazzacamino.

C'è odore di fumo e fuliggine

In caso di forte vento è possibile che si senta un leggero odore di fumo. Può essere anche che il comignolo sia troppo corto o che nidi o altri oggetti ostruiscano la corretta fuoriuscita del fumo.

Se avete dubbi non esitate a contattare il vostro rivenditore o a chiamarci direttamente

LOTUS ITALIA TEL. 030 2510316

www.stufelotus.it

info@stufelotus.it