

# **MANUALE D'USO E MANUTENZIONE**

**LOTUS**

**SERIE INSERTI**

(Lotus H470, H570 e H700)

Versione 06.11.2007

Congratulazioni per aver scelto una stufa Lotus.

Siamo certi che godrete di molte ore di calore costante.

Ma perché siate orgogliosi del vostro acquisto vi consigliamo di leggere attentamente questo manuale prima di accendere la vostra stufa.

La produzione delle stufe Lotus risale al 1979. Oggi le stufe Lotus vengono prodotte in Danimarca a Langeskov ed esportate in molti paesi europei.

## **Montaggio**

Prima di montare e accendere il vostro nuovo camino prendetevi il tempo di leggere attentamente questo manuale.

Assicuratevi che vengano rispettate tutte le normative locali vigenti circa l'installazione e l'utilizzo delle stufe a legna. Per informazioni precise potete rivolgervi a un fumista o a un rivenditore autorizzato.

## **Installazione**

La stufa per funzionare deve essere collegata a una canna fumaria esistente. Il collegamento dalla stufa alla canna fumaria deve essere il più possibile breve, rettilineo e leggero.

L'impianto deve essere conforme alla normativa vigente in materia di Installazione di stufe a legna. Anche l'ambiente dove viene installata la stufa deve rispettare i requisiti richiesti dalle diverse normative locali in materia di prese d'aria, rivolgetevi a un fumista o a un rivenditore autorizzato per avere informazioni più precise in merito.

## **Dati tecnici**

Potenza	4-9 kW
Peso H470:	95 kg
Peso H570:	111 kg
Peso H700:	96 kg
Diametro scarico fumi :	150 mm

## **Distanza minima da materiali infiammabili**

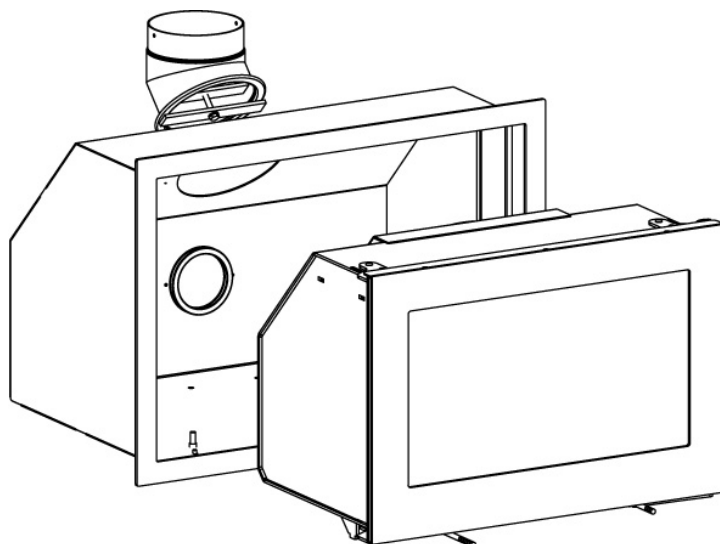
La distanza minima dai materiali infiammabili è definita dall'ente certificatore e deve essere sempre rispettata.

Nessun mobile né complemento d'arredo può essere posizionato a meno di 40cm dal vetro della stufa.

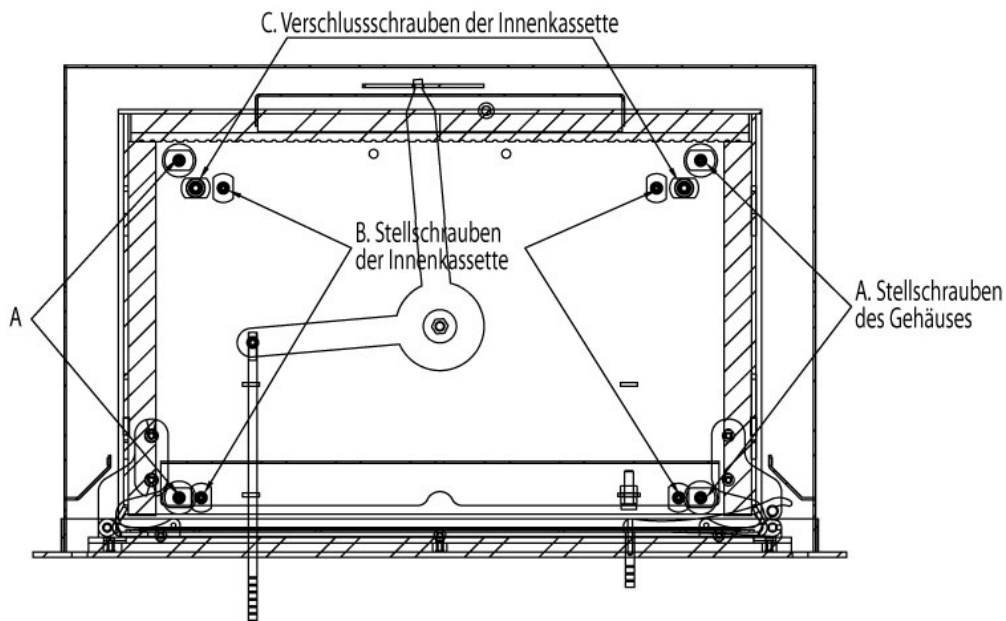
Nessun elettrodomestico può essere posizionato a meno di 60cm dal vetro della stufa

## **Posizionamento**

Le misure specifiche di ogni modello sono riportate alla fine di questo manuale



L'inserto è montato all'interno di una cassa esterna, estraete l'inserto dalla cassa.

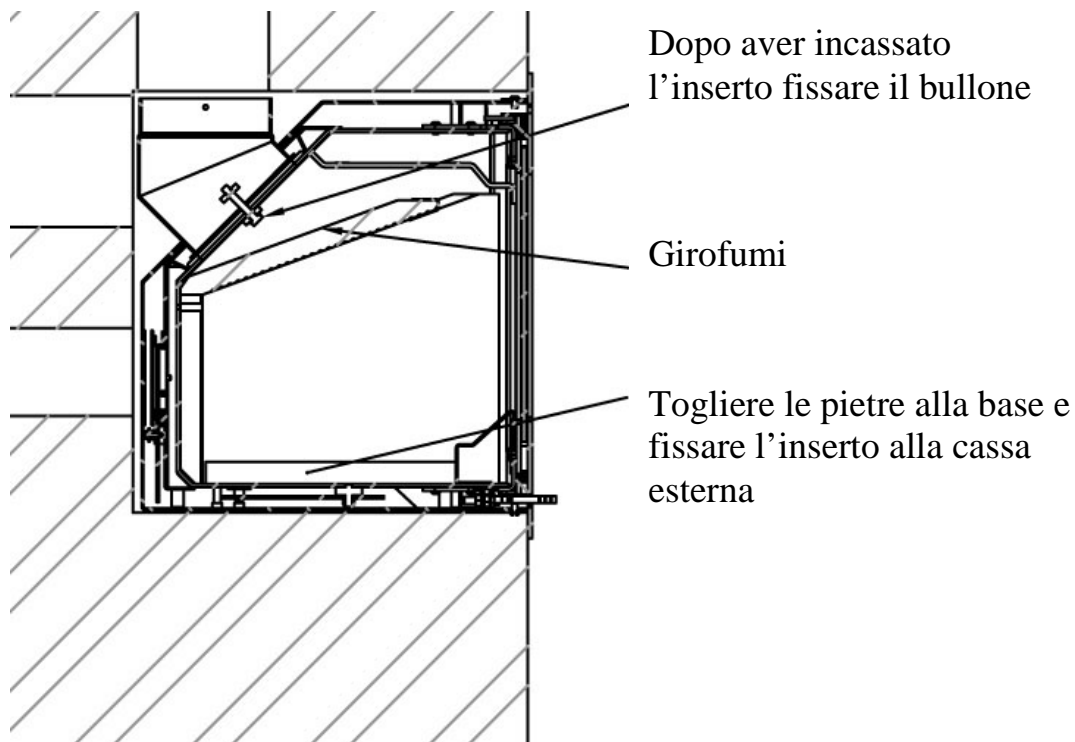


- A = Viti di regolazione dell'alloggiamento
- C = Tappi filettati della cassetta interna
- B = Viti di regolazione della cassetta interna

A Le viti di regolazione dell'alloggiamento regolano l'intera cassetta ad incasso rispetto alla base.

B Le viti di regolazione della cassetta regolano la cassetta interna in rapporto rispetto alla cassa convettiva e alla cornice frontale (C i tappi filettati della cassetta interna devono venir allentati in precedenza)

C Le viti di regolazione della cassetta interna sono utilizzate per il fissaggio dell'inserto alla cassa esterna.. Esse devono essere sempre saldamente avvitate durante il trasporto.

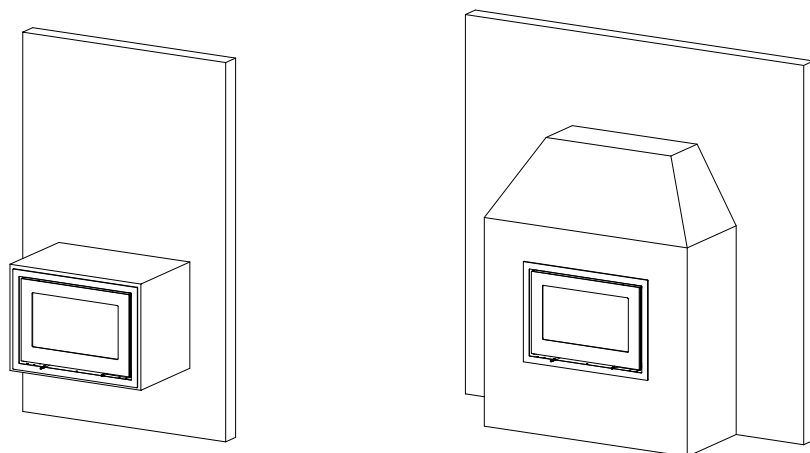


Vi sono svariate possibilità di incassare l'inserto.

Essi possono essere incassate nella parete e sulla parete, e possono essere appese alla parete.

Il materiale attorno al camino deve essere necessariamente ignifugo e resistente alle alte temperature.

Quasi tutte le installazioni vengono progettate individualmente e in tutti i casi la distanza con il combustibile deve corrispondere alle direttive vigenti.



## ***Accensione***

E' inevitabile che, alla prima accensione, possano verificarsi disturbi legati al cattivo odore dovuto all'asciugatura della vernice di rivestimento. Scompariranno dopo un breve periodo di funzionamento.

Per l'accensione piccoli pezzetti di legna secca e appositi cubetti per l'accensione.

Non appena la legna più piccola inizia a prendere fuoco, potete aggiungere ciocchi più grandi.

## ***Piastre di protezione a pavimento:***

E' necessario proteggere il pavimento antistante al camino con materiale ignifugo nel caso in cui aprendo lo sportello un tizzone acceso dovesse cadere sul pavimento. Il rivestimento deve estendersi sull'apertura di combustione, in avanti per almeno 50 cm e lateralmente per almeno 30 cm.

## ***Canna fumaria:***

La canna fumaria e il comignolo devono essere conformi alle normative vigenti in materia di canne fumarie.

Esso deve essere installato prestando attenzione che, nella sua intera lunghezza, venga garantita la giusta depressione fumi.. Solo in questo modo si ottiene il tiraggio necessario a che il camino funzioni in modo corretto. Vi consigliamo di far verificare che la vostra canna fumaria corrisponda alle caratteristiche necessarie prima dell'installazione del vostro inserto.

## ***Aria comburente***

La stufa per funzionare ha bisogno di ossigeno, è necessario che la stanza dove la stufa è installata sia dotata di una porta o di una finestra apribile sull'esterno. Se possibile lasciate aperte le porte tra le stanze dell'appartamento in modo che alla stufa affluisca più ossigeno e che il calore si possa diffondere in modo più uniforme.

## **Accensione**

I legnetti per l'accensione devono essere lunghi circa 25-28 cm e diametro di circa 3-4 cm.

## **Legna**

Potete usare qualsiasi tipo di essenza ad eccezione del castagno e purché sia ben asciutta.

Legna verniciata, perline, legna ricoperta di carta o plastica non deve venir introdotta nella stufa poiché potrebbero rovinare la camera di combustione ed emanare nell'ambiente esalazioni tossiche.

Vi consigliamo di usare legna della lunghezza di 25-30cm circa e del diametro di circa 7-9cm. Ciò che conta di più è che la legna che usate abbia un'umidità non superiore al 15-20%. L'utilizzo di legna umida diminuisce di molto le prestazioni della vs stufa e inoltre crea molto residui all'interno della camera di combustione e lungo al canna fumaria.

Vi consigliamo di acquistare la legna in primavera e di lasciare essiccare sotto una tettoia al riparo dalla pioggia per almeno un anno prima di usarla.

## **Usare l'inserto**

### **Accensione e ricarica**

1. Poggiate due pezzi di legna sottile alla base della camera di combustione e accenderli con l'aiuto di due pezzettini di diavolina.
2. Lasciate lo sportello leggermente aperto per 8-10 minuti fino a che le fiamme si saranno ben innescate, quindi chiudete lo sportello.
3. Nella fase di accensione lasciate la valvola di regolazione dell'aria aperta
4. Quando tutta la legna si sarà ridotta in braci e non ci sarà più fiamma aprite lentamente lo sportello – in modo da non fare fuoriuscire la fuliggine .
5. Aggiungete qualche ciocco di legna sopra le braci, attendete che la fiamma si inneschi e poi chiudete lo sportello.

6. Regolate la valvola dell'aria in modo da vedere fiamme regolari e lente, se la fiamma tende a spegnersi significa che la valvola di regolazione è troppo chiusa.

7. Quando la legna si sarà nuovamente ridotta in braci, ricaricate con nuova legna come al punto 4, riaprite leggermente la valvola di regolazione in modo che la fiamma si inneschi più velocemente.

## **Cenere**

Quando rimuovete la cenere fate molta attenzione poiché potrebbero ancora esserci alcuni tizzoni accesi. Fate sempre raffreddare la cenere per 1-2 giorni prima di buttarla.

## **Consigli utili**

### ***Pulizia della stufa***

Tutte le stufe Lotus sono verniciate con spray Senotherm di colore nero o grigio.

La superficie esterna della stufa può venir pulita con un panno asciutto e morbido, a stufa fredda.

### ***Manutenzione della stufa***

**Le guarnizioni** sono la parte della stufa maggiormente soggette ad usura. Se utilizzate la stufa quotidianamente vi consigliamo di far sostituire le stufe una volta l'anno.

**Le piastrelle in vermiculite** vanno sostituite quando si rompono o quando il suo spessore diviene meno della metà dello spessore originale e perde quindi la sua capacità di isolamento.

**Il girofumi** con il tempo si può deteriorare ma anch'esso può venir sostituito con facilità.

**Piccoli graffi sulla superficie** esterna della stufa vengono facilmente ritoccati con l'apposito spray Senotherm. Graffi più profondi devono venir prima passati

con della carta vetro e poi sprayati con l'apposita vernice tenendo la bomboletta a una distanza di circa di circa 15-20 cm dalla stufa. Fate sempre questa operazione a stufa fredda.

### ***Cosa trovo nella stufa?***

All'interno della stufa ci sono il raccordo per l'uscita fumi, il manuale di installazione uso e manutenzione e il guanto che vi consigliamo di utilizzare sempre quando ricaricate la stufa.

### ***Problemi***

Se avete dei problemi con la vostra stufa Lotus, può essere che la causa sia tra quelle di seguito elencate

### ***La stufa è difficile da regolare – combustione incontrollata***

Se la stufa è nuova controllate di aver seguito correttamente le istruzioni.

Se la stufa è stata usata da più di 1 anno o se è stata usata molto frequentemente può essere che sia necessario sostituire le guarnizioni.

Con il tempo infatti le guarnizioni divengono dure e non lavorano più nel modo corretto.

Può essere inoltre che il girofumi non sia posizionato correttamente.

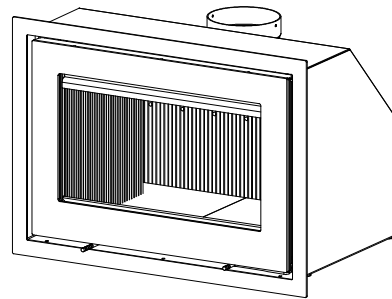
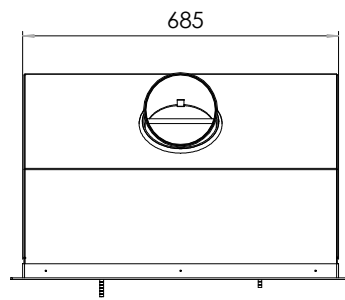
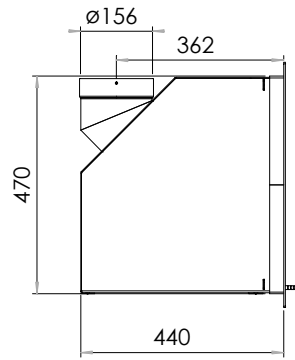
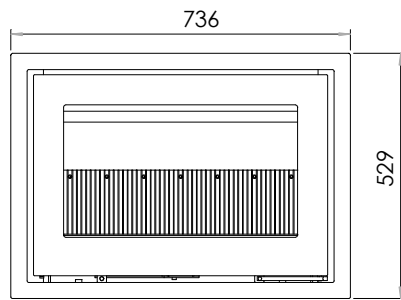
### ***La stufa fatica ad avviarsi***

Controllate che il collegamento alla canna fumaria sia corretto. La lunghezza e la depressione fumi della canna fumaria corrispondono alle indicazioni? La canna fumaria è libera e il raccordo ben sigillato? I tubi e i raccordi sono tutti ben sigillati? Assicuratevi delle buone condizioni della canna fumaria consultando uno spazzacamino.

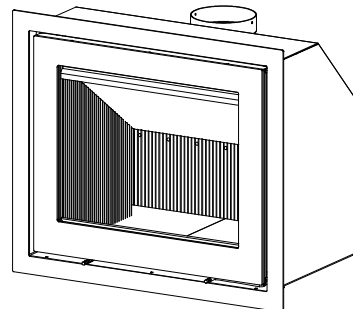
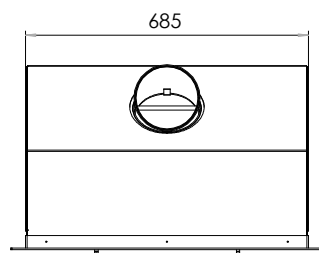
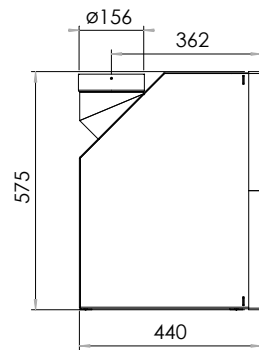
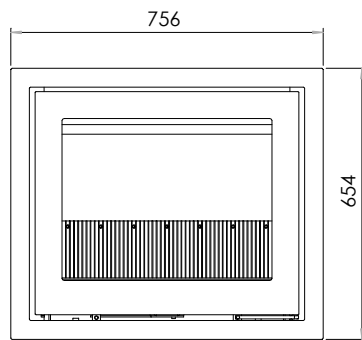
### ***C'è odore di fumo e fuliggine***

In caso di forte vento è possibile che si senta un leggero odore di fumo. Può essere anche che il comignolo sia troppo corto o che nidi o altri oggetti ostruiscano la corretta fuoriuscita del fumo.

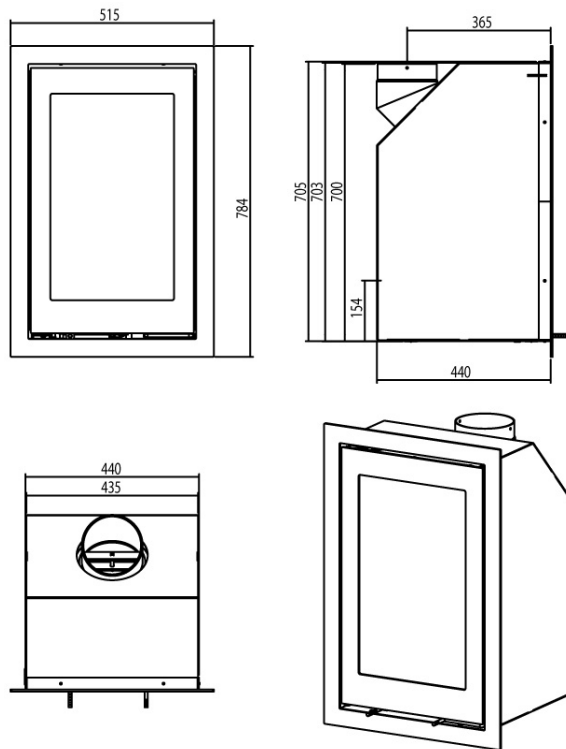
## H470



## H570



## H700



Per qualsiasi informazione rivolgetevi al vs rivenditore o contattate Stufe Lotus Italia allo 030 2510316  
[www.stufelotus.it](http://www.stufelotus.it)