

Comfort **ECO** Boost

– Semplice e facile da accendere

Accendere e alimentare la stufa deve essere un'operazione semplice e confortevole.

Comfort ECO Boost è un sistema che agevola l'uso della stufa a legna. Attivando Comfort ECO Boost, il fuoco viene alimentato alla base da un getto d'aria diretto che facilita e accelera considerevolmente l'accensione dei blocchi di legno successivamente introdotti. L'impostazione individuale della durata di Comfort ECO Boost, da 1 a 7 minuti, garantisce l'esperienza più confortevole della stufa in funzione.

Cercate il simbolo Comfort Boost su ciascun modello di stufa.

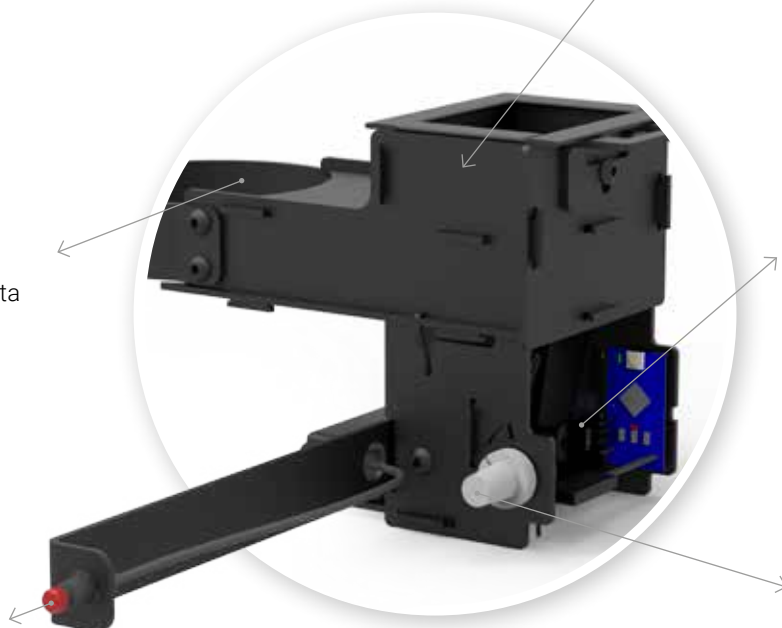
Con Comfort Boost, un volume controllato di aria viene convogliato direttamente nella parte inferiore della stufa per un periodo limitato di tempo, assicurando in tal modo:

- **Un'accensione ed una successiva alimentazione di legna più semplici**
- **Maggiore economia della combustione**
- **Un'accensione che rispetta l'ambiente**



L'aria che esce dal bocchettone di combustione viene spinta attraverso il bocchettone dell'aria sotto lo sportello da dove viene convogliata grazie alla funzione Comfort ECO Boost.

Con una leggera pressione del tasto Comfort ECO Boost, si apre automaticamente per la ventilazione di durata controllata. L'aria viene convogliata direttamente alla base della camera di combustione.



L'opzione Comfort ECO Boost è dotata di una batteria da 9 V, facile da sostituire. La batteria ha una durata lunghissima in quanto il consumo di energia è molto basso. Comfort ECO Boost è alimentato esclusivamente dalla corrente della batteria e garantisce pertanto il funzionamento anche in caso di interruzioni dell'energia elettrica.

È possibile impostare l'aggiunta predefinita di aria per una durata di 1-7 minuti. Questa impostazione è regolabile con continuità ed è impostabile ruotando la manopola. L'impostazione della durata può essere regolata ogni volta oppure finché non si trova quella ottimale per la propria legna e canna fumaria.