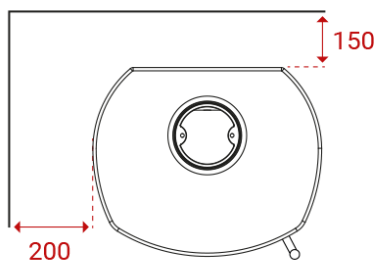
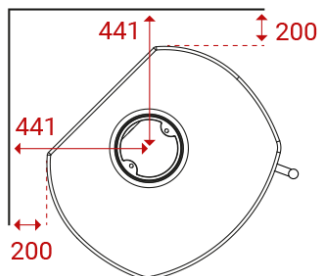
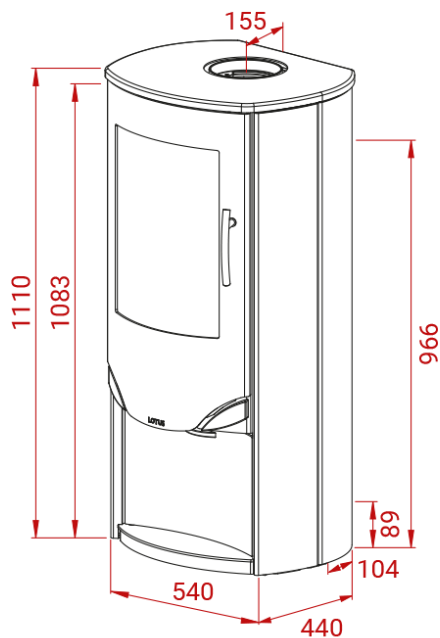


**PRIO 5**



Peso 164 kg



Area riscaldata  
30-120 mq



Depressione fumi  
12 Pa



Polveri sottili  
28 mg/m<sup>3</sup>



Potenza nominale  
7 kW



Consumo orario  
2,1 kg



Potenza di esercizio  
3-8 kW



Rendimento  
79%