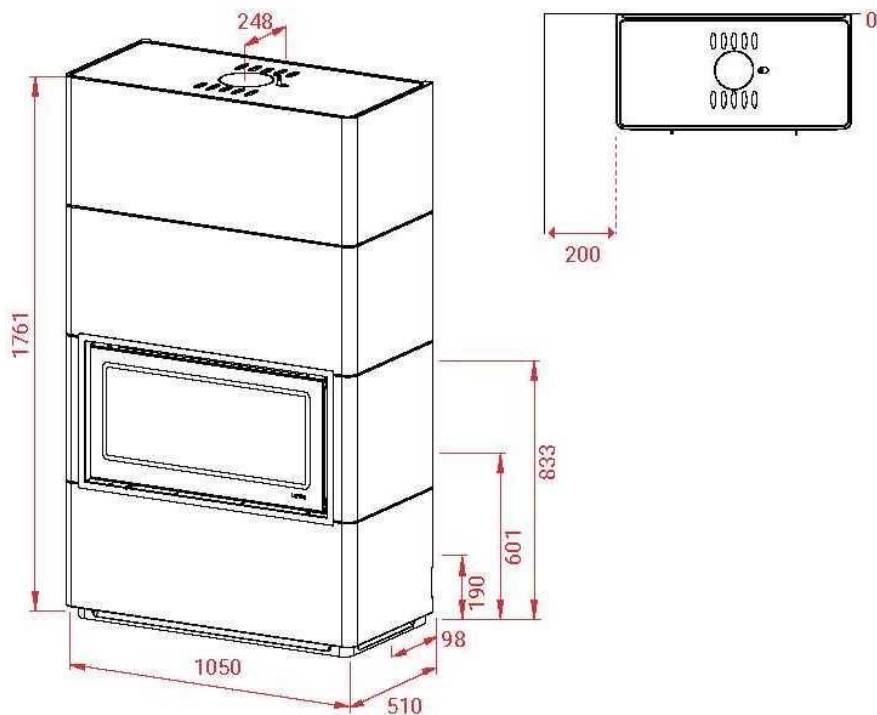


BETO 470W+ in conglomerato sintetico



Peso 433 kg



Area riscaldata
40-170 mq



Depressione fumi
12 Pa



Polveri sottili
19 mg/m³



Potenza nominale
7 kW



Consumo orario
2/2,5 kg



Potenza di esercizio
3-10 kW



Rendimento
80,5%