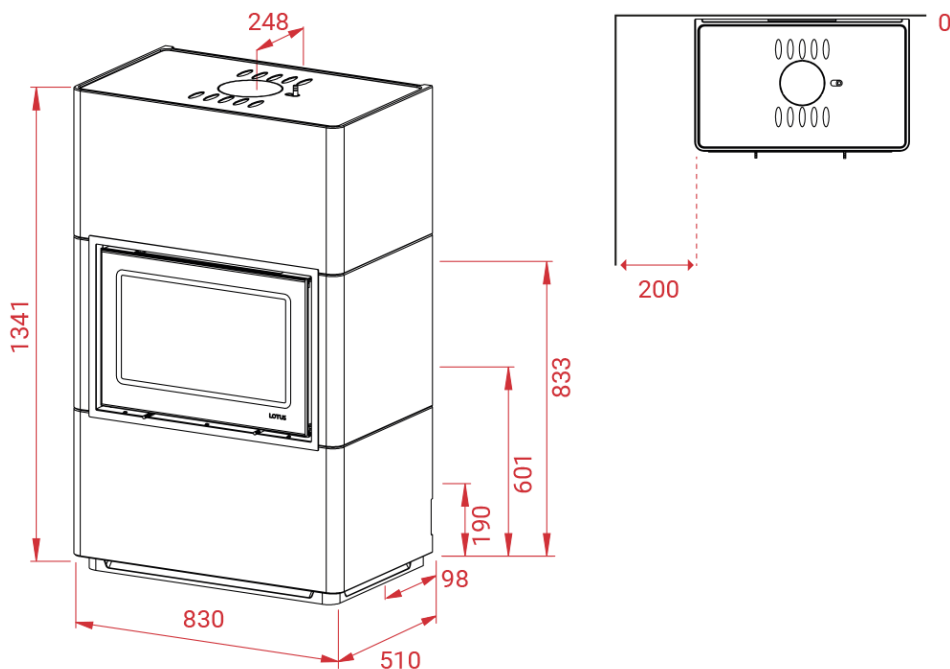


## BETO 470 in conglomerato sintetico



Peso 301 kg



Area riscaldata  
30-120 mq



Depressione fumi  
12 Pa



Polveri sottili  
18 mg/m<sup>3</sup>



Potenza nominale  
6 kW



Consumo orario  
1,7 kg



Potenza di esercizio  
3-7 kW



Rendimento  
84%