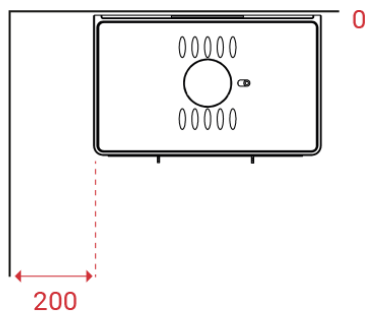
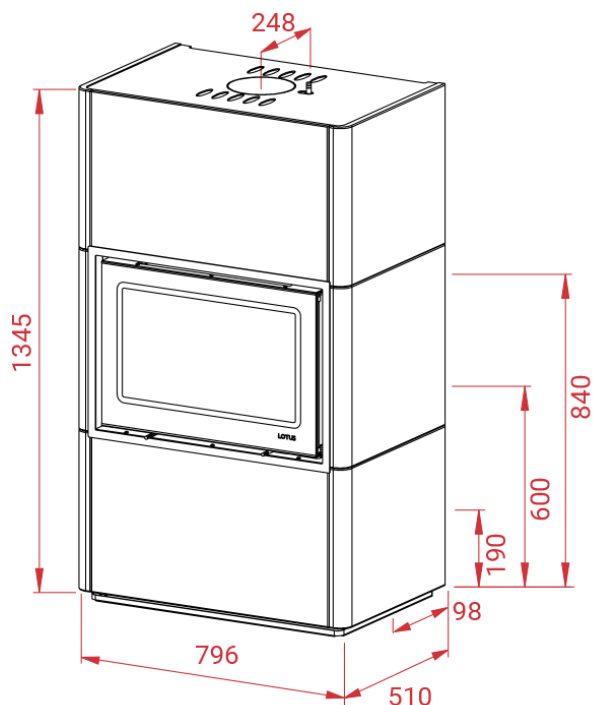


BETO 470M in ollare



Peso 473 kg



Area riscaldata
30-120 mq



Depressione fumi
12 Pa



Polveri sottili
18 mg/m³



Potenza nominale
6 kW



Consumo orario
1,7 kg



Potenza di esercizio
3-7 kW



Rendimento
84%