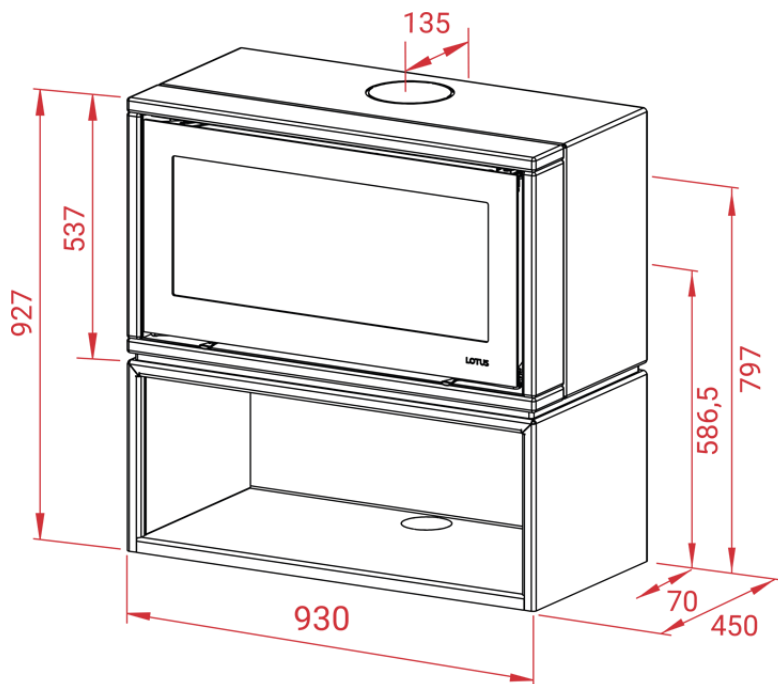


**STYLE 470W**



Peso 194 kg



Area riscaldata  
30-140 mq



Depressione fumi  
12 Pa



Polveri sottili  
19 mg/m<sup>3</sup>



Potenza nominale  
7 kW



Consumo orario  
1,7 kg



Potenza di esercizio  
3-7 kW



Rendimento  
80,5%