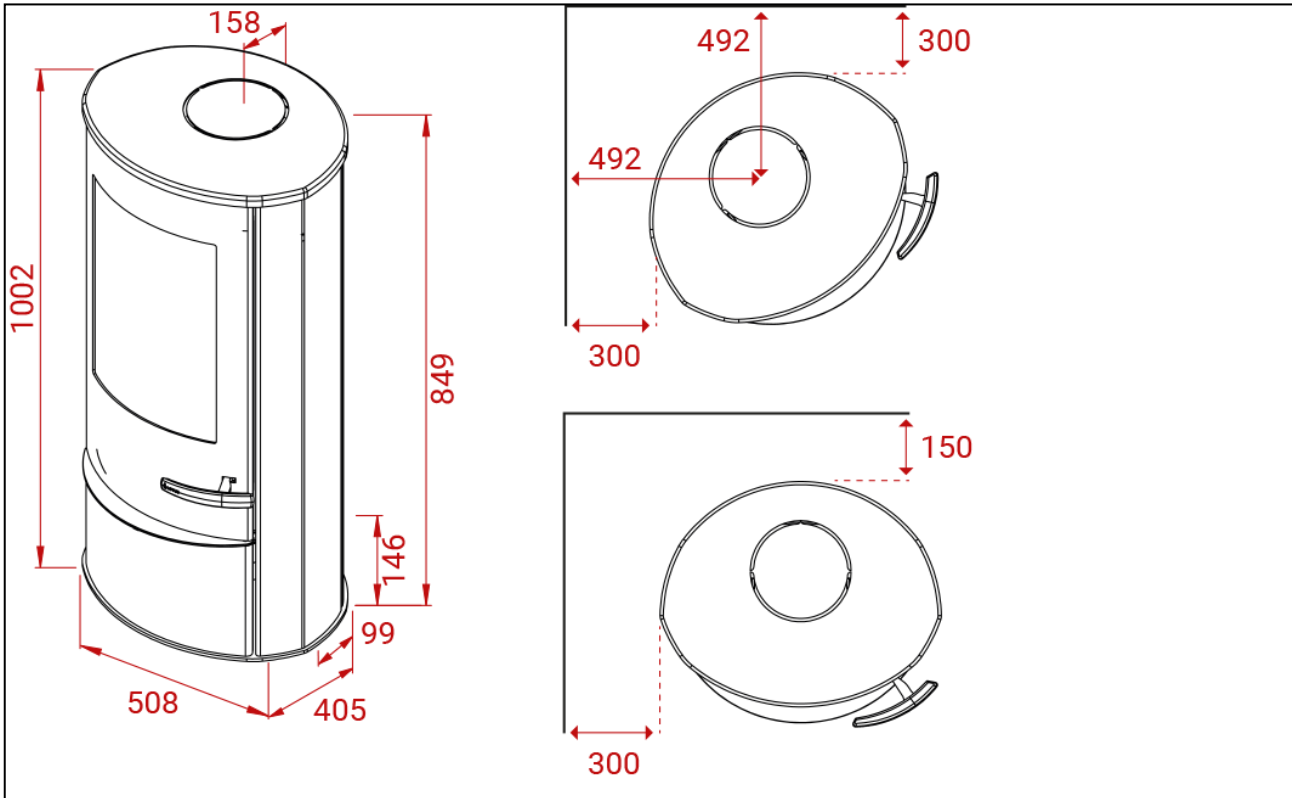


## LIVA 5



Peso  
134 kg



Area riscaldata  
30-120 m<sup>2</sup>



Depressione fumi  
12 Pa



Polveri sottili  
27



Potenza nominale  
5 kW



Consumo orario  
1,7 kg



Potenza di esercizio  
3-7 kW



Rendimento  
78%