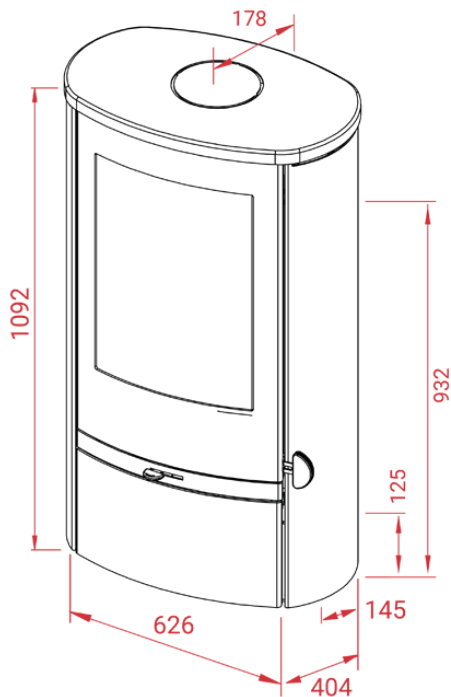


Jubilee 2510 - acciaio



Peso 160 kg



Area riscaldata
30-120 mq



Depressione fumi
12 Pa



Polveri sottili



Potenza nominale
6 kW



Consumo orario



Potenza di esercizio
4-10 kW



Rendimento
81%