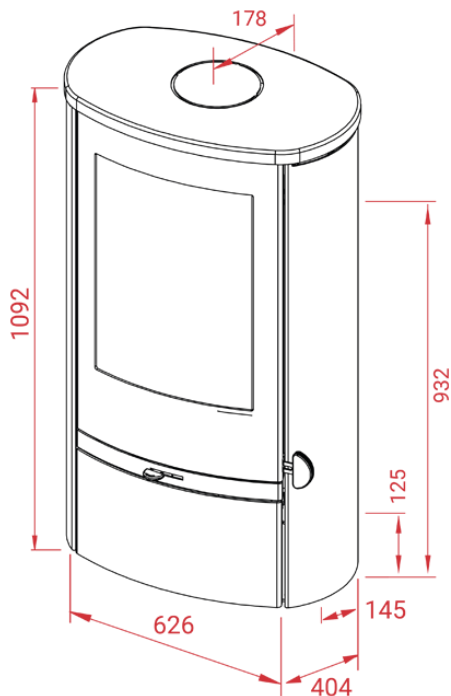


Jubilee 2521 – lati e top in pietra ollare



Peso 220 kg



Area riscaldata
30-120 mq



Depressione fumi
12 Pa



Polveri sottili



Potenza nominale
6 kW



Consumo orario



Potenza di esercizio
4-10 kW



Rendimento
81%