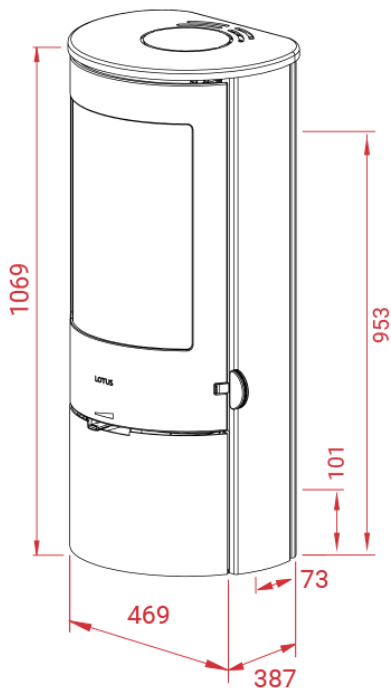


**Prestige basic ollare – arenaria –Wengè - Indian Night**



Peso 147 kg



Area riscaldata  
30-120 mq



Depressione fumi  
12 Pa



Polveri sottili 19  
mg/m<sup>3</sup>



Potenza nominale  
5 kW



Consumo orario  
1,7 kg



Potenza di esercizio  
3- 7kW



Rendimento  
80,5%