



Lifta panoramico – cornice da 10 cm

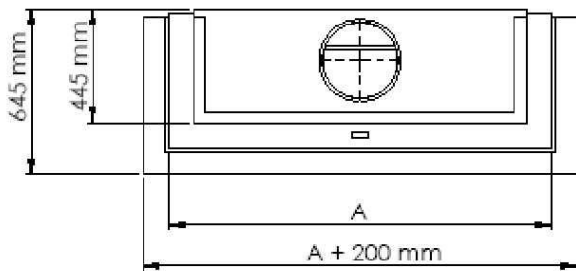
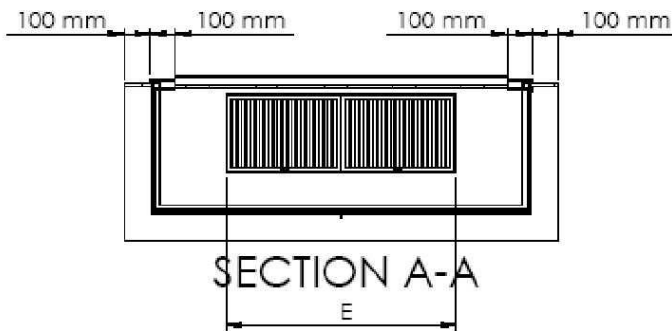
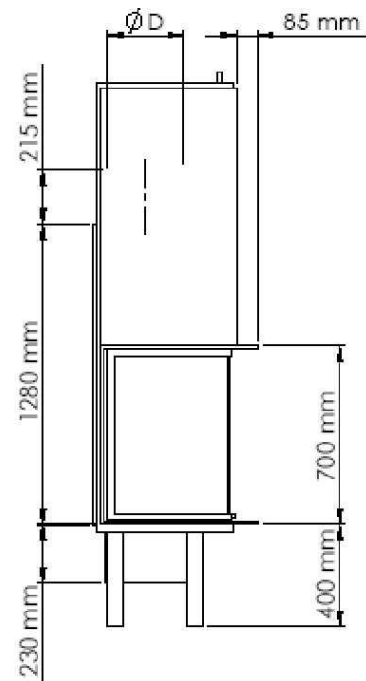
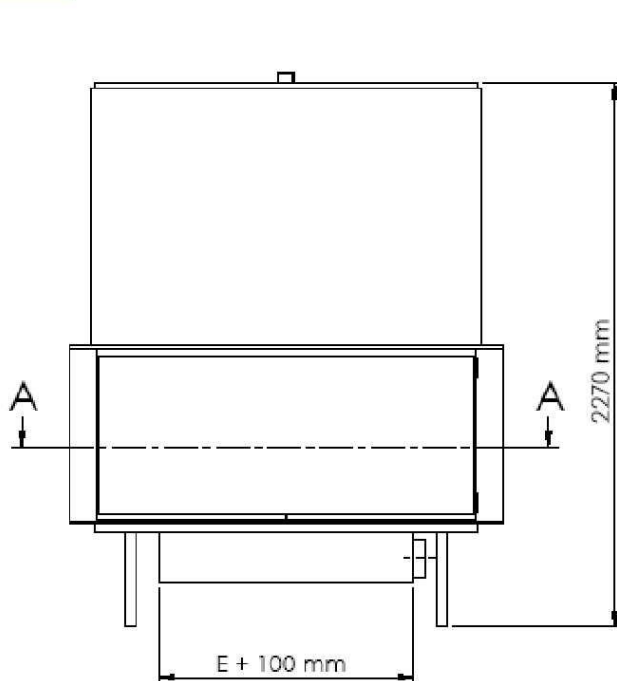
Bocca fuoco alta 70 cm

L
I
F
T
A

F
70

H2

K
10



Order no.	A (mm)	D (mm)	E (mm)	O (mm)	Consumption air m ³ /h	Weight Kg
LI 1 F70 H2 K10	800	350	600	150	860	~355
LI 2 F70 H2 K10	900	350	600	150	910	~380
LI 3 F70 H2 K10	1000	350	600	150	960	~400
LI 4 F70 H2 K10	1250	400	800	150	1085	~465
LI 5 F70 H2 K10	1500	400	900	150	1210	~530
LI 6 F70 H2 K10	1750 *	400	1000	200	1335	~590
LI 7 F70 H2 K10	2000 *	400	1000	200	1465	~650

* Funziona correttamente solo con il saliscendi chiuso