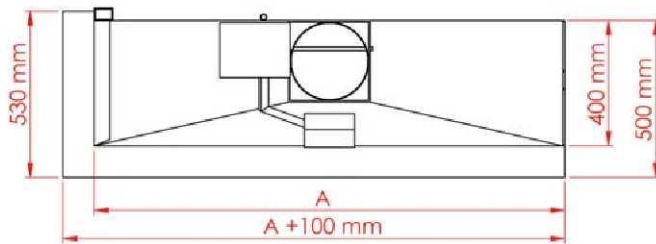
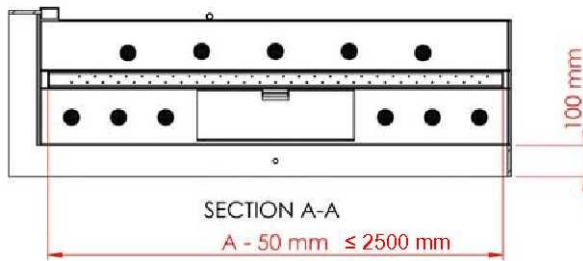
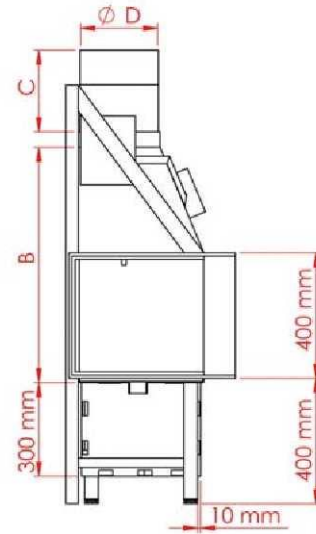
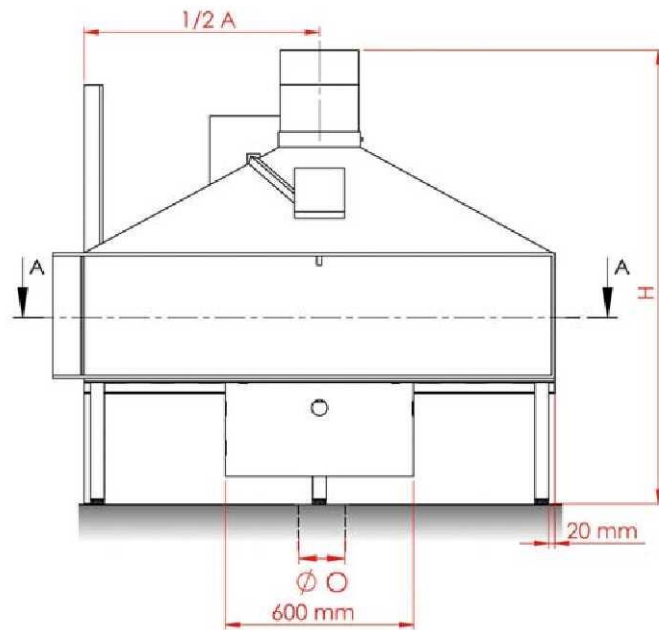


Angolare

1 lato corto chiuso con vetrino – destro o sinistro



N
I
P
P
O
N
G
H
1
G



Collegamento gas
Corrente elettrica
4 piedini regolabili

Order no.	A (mm)	B (mm)	C (mm)	D (mm) -fan / +fan	H (mm)	O (mm)	Gas Ø (mm)	Kg	Fresh air m ³ /h	m ³ /h natural gas	Gas C°	kW
NI G0 H1 G	1000	750	260	200	1460	150	18 mm	~130	288	1.15	99°C	5,0-11,0
NI G1 H1 G	1250	750	260	250	1460	150	18 mm	~140	360	1.40	101°C	5,0-13,0
NI G2 H1 G	1500	750	260	250	1460	150	22 mm	~155	432	1.70	108°C	6,5-15,6
NI G3 H1 G	1750	750	260	300	1460	150	22 mm	~170	504	2.00	113°C	6,5-17,0
NI G4 H1 G	2000	750	260	300	1460	150	22 mm	~185	576	2.30	117°C	7,0-17,8
NI G5 H1 G	2250	850	310	350-300	1610	200	22 mm	~205	650	2.40	119°C	8,4-19,0
NI G6 H1 G	2500	950	310	350-300	1710	200	22 mm	~230	720	2.50	120°C	8,5-22,0
NI G7 H1 G	3000	1050	310	350-300	1810	200	22 mm	~270	865	2.75	121°C	8,5-22,0
NI G8 H1 G	3500	1150	310	400-300	1910	200	22 mm	~315	1008	2.90	121°C	8,5-22,0