

FIRELINE STANDARD INCASSATO

Camino a gas a fiamma libera TIPO A

(A₄₅ secondo classificazione UNI 10642)

Codice numero: # 44 - rev. 8

Camino disponibile per gas metano o GPL

Disponibile sia per Fireline classico che Fireline moderno cornice standard

Categoria Gas	Gas Metano				GPL		
	I _{ZH}	I _{ZE}	I _{ZE+}	I _{ZL}	I _{3P}	I _{3B/P}	I ₃₊
Tipo gas	G20	G20	G20/G25	G25	G31	G30/G31	G30/G31
Pressione di alimentazione (mbar)	20	20	20/25	25	37	30	28-30/37
Nazioni di destinazione	AT, CH, CZ, DK, ES, FI, GB, GR, IE, IT, NO, PT, SE	BE, FR	DE, LU	NL	ES, GB, GR, IE, IT, PT	CH, CZ, DK, FI, GR, IT, NL, NO, SE	BE, CH, CZ, ES, FR, GB, GR, IE, IT, PT
Input in KW							
Massimo	3.5	3.5	3.5/3.1	3.1	3.5	3.5	3.5
Minimo	2.7	2.7	2.7/2.5	2.5	2.3	2.3	2.3
Connessione gas	Tubo 8mm						
Iniettore	2 x gomito 0.3mm Stereomatic				2 x gomito 0.6mm Stereomatic		
Fiamma pilota	P4-55D				P4-14		

Portata termica nominale: Gas Metano G20: 3,1 KW GPL G31: 2,9 KW

Consumo massimo: Gas Metano G20: 0,333 m³/h GPL G31: 0,25 kg/h

Accensione manuale standard, telecomando a distanza opzionale (240v, 3amp)

Requisiti di installazione:

L'installazione di questo apparecchio è regolata dalla norma UNI 7129 (vedere nello specifico punto 3.5.1.5 e 3.5.1.7)

Il camino può essere installato purché vengano rispettate le seguenti precauzioni: non venga installato in locali adibiti bagni, doccia o camera da letto; l'installazione è vietata entro vani o ambienti classificati con pericolo di incendio (rimesse, garage, box, ecc); la portata termica nominale complessiva di più apparecchi installati in un unico locale non deve essere maggiore di 15 KW, il volume del locale deve essere almeno di 1,5 m³ per ogni KW di portata termica complessivamente installata ed in ogni caso non deve essere minore di 40m³.

ATTENZIONE: QUESTO APPARECCHIO PUO' ESSERE INSTALLATO E FUNZIONARE SOLO IN LOCALI PERMANENTEMENTE VENTILATI SECONDO LA UNI 7129

La definizione della misura della presa d'aria esterna compete all'installatore ed è regolata dalla norma UNI 7129 (nello specifico punto 4.1.4). E' necessario prevedere 2 aperture ciascuna della sezione minima di 100 cm²: una va posta in basso per l'afflusso dell'aria comburente e di ventilazione e l'altra in alto per l'evacuazione dei prodotti della combustione.

Misure della cornice

ALTEZZA: 705mm x LARGHEZZA: 970mm x PROFONDITA': 157mm (cornice in acciaio) - 170mm (cornice in pietra).

Misure del bruciatore

ALTEZZA: 265mm x LARGHEZZA: 450mm x PROFONDITA': 130mm

Misure dello spacco a muro necessario per l'installazione:

ALTEZZA: 955mm x LARGHEZZA: 1205mm x PROFONDITA': 175mm + spazio per connessione gas e corrente

Materiali:

RIVESTIMENTO INTERNO: acciaio inossidabile

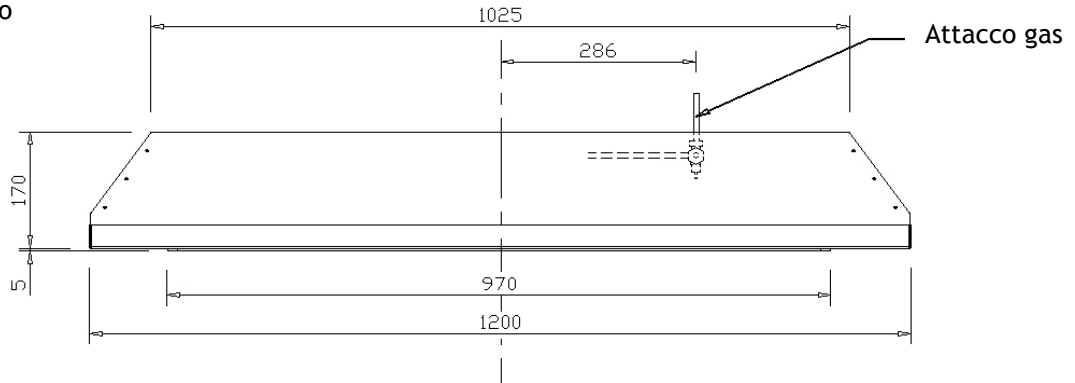
PIASTRA POSTERIORE: acciaio inossidabile satinato

CORNICI: acciaio sabbiato color crema o nero, Conglomerate color madre perla, granito nero, marmo rosa, travertino, specchio

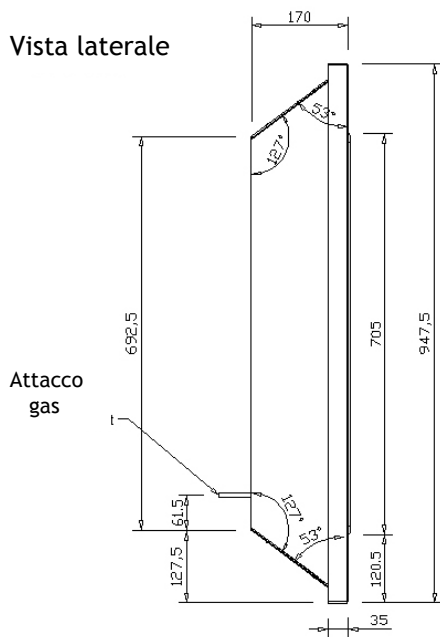
Note: Il marmo rosa è una pietra naturale che contiene fossili in quantità non controllabile. E' un materiale molto assorbente e si macchia facilmente.

FIRE LINE INCASSATO

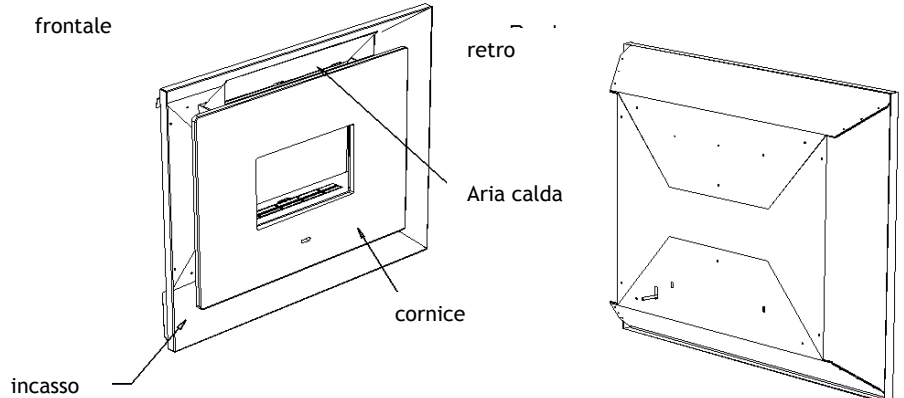
Vista dall'alto



Vista laterale



Vista laterale ws



NOTA:

Nella versione con telecomando o con interruttore a muro i cavi elettrici sono posti in uno spacco sopra il tubo del gas.