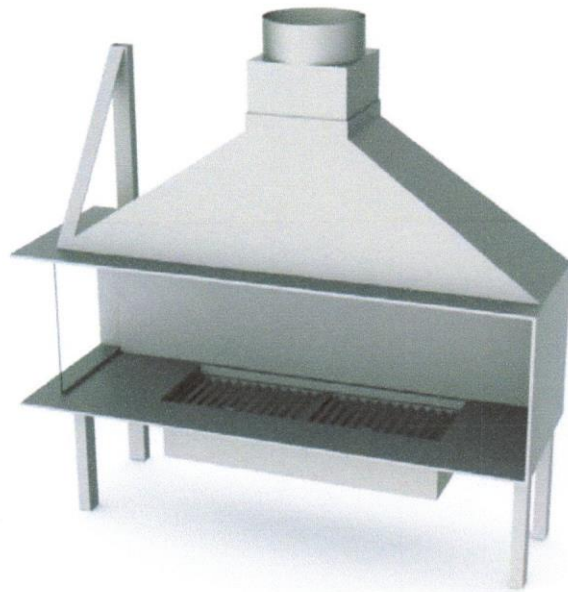
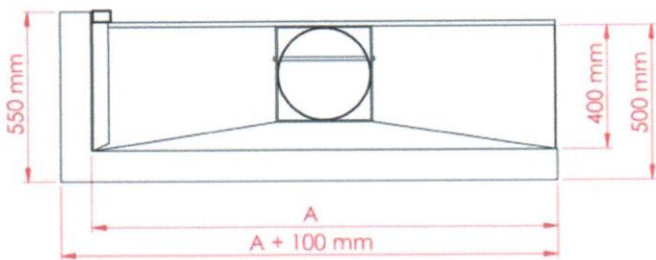
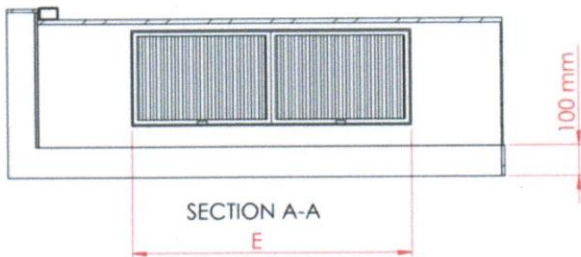
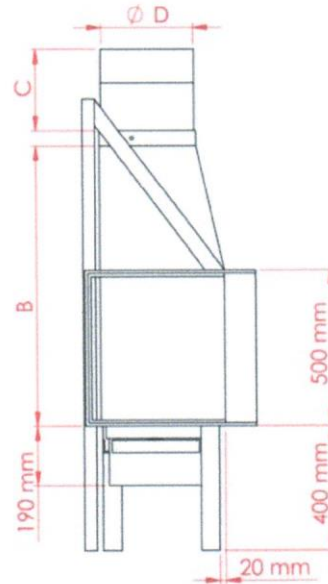
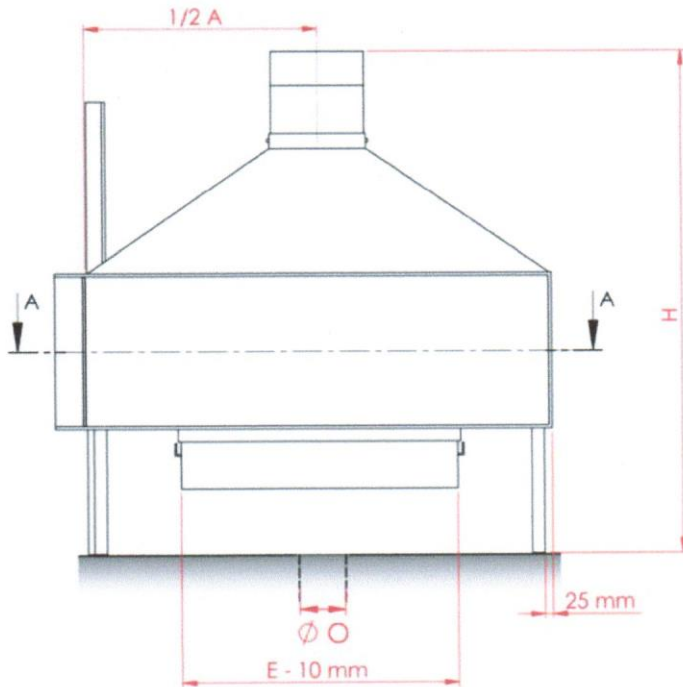


1 lato corto con vetro – destro o sinistro



N
I
P
P
O
N
H
H
1
G



Order no.	A (mm)	B (mm)	C (mm)	D (mm)	E (mm)	H (mm)	O (mm)	Consumption air m ³ / h	Weight kg
NIPPON H0 H1 G	1000	900	260	250	600	1610	150	360	~115
NIPPON H1 H1 G	1250	900	260	250	800	1610	150	450	~135
NIPPON H2 H1 G	1500	900	260	300	900	1610	150	540	~150
NIPPON H3 H1 G	1750	900	260	300	1000	1610	200	630	~165
NIPPON H4 H1 G	2000	900	260	350	1000	1610	200	720	~180
NIPPON H5 H1 G	2250	1000	310	350	1000	1760	200	810	~
NIPPON H6 H1 G	2500	1100	310	350	1100	1860	200	900	~
NIPPON H7 H1 G	3000	1200	310	400	1100	1960	200	1080	~
NIPPON H8 H1 G	3500	1300	310	400	1100	2060	200	1260	~