

1 lato corto aperto – destro o sinistro

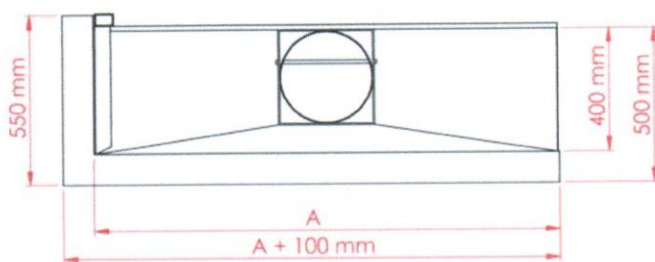
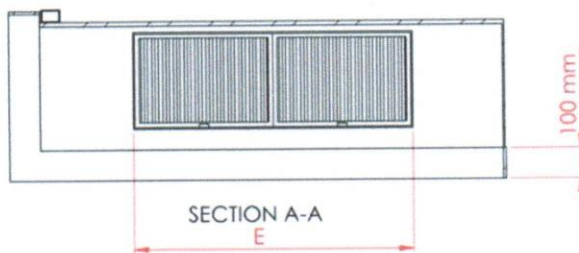
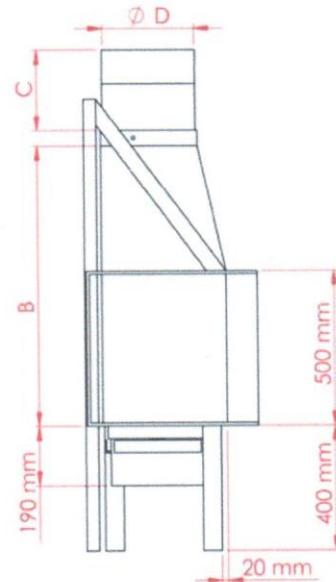
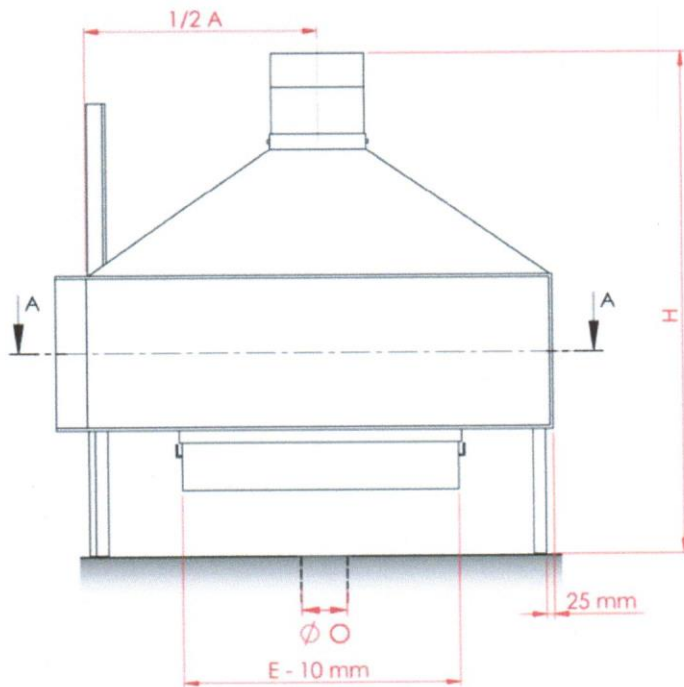


N
I
P
P
O
N

H

H1

R/L



Order no.	A (mm)	B (mm)	C (mm)	D (mm)	E (mm)	H (mm)	O (mm)	Consumption air m ³ / h	Weight kg
NIPPON H0 H1	1000	900	260	250	600	1610	150	540	~110
NIPPON H1 H1	1250	900	260	250	800	1610	150	630	~130
NIPPON H2 H1	1500	900	260	300	900	1610	150	720	~145
NIPPON H3 H1	1750	900	260	300	1000	1610	200	810	~160
NIPPON H4 H1	2000	900	260	350	1000	1610	200	900	~175
NIPPON H5 H1	2250	1000	310	350	1000	1760	200	990	~
NIPPON H6 H1	2500	1100	310	350	1100	1860	200	1080	~
NIPPON H7 H1	3000	1200	310	400	1100	1960	200	1260	~
NIPPON H8 H1	3500	1300	310	400	1100	2060	200	1440	~