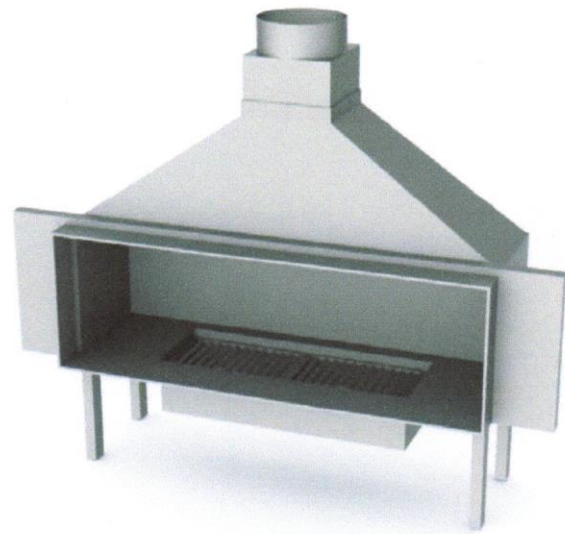
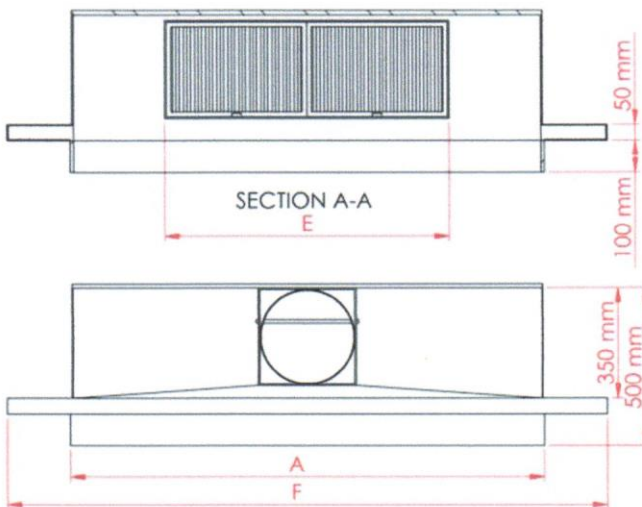
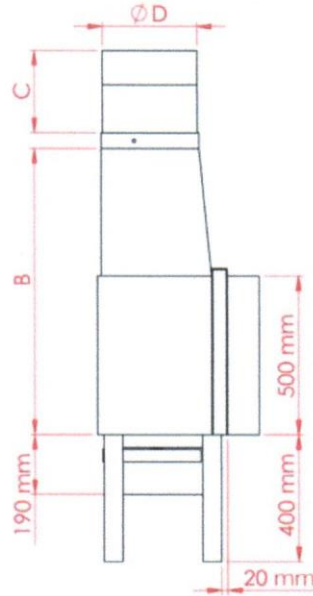
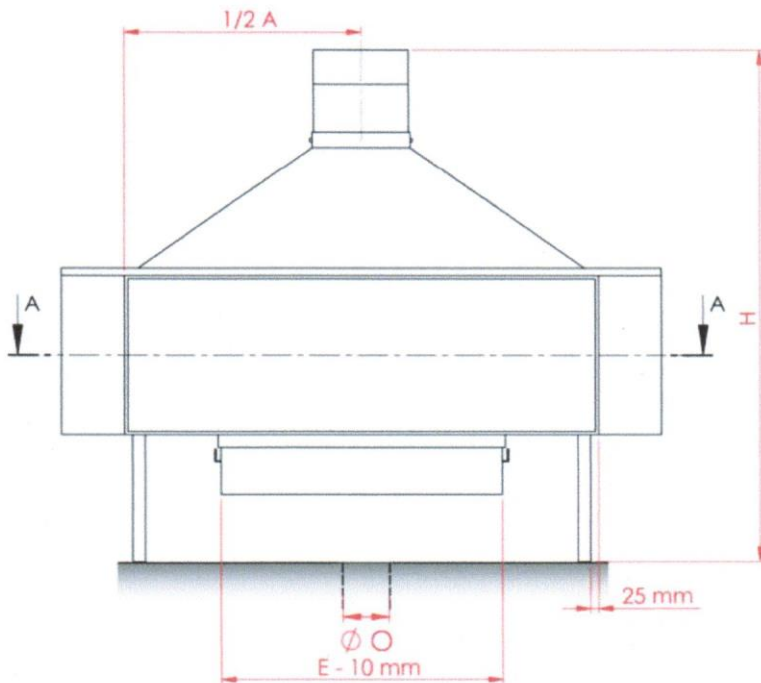


Frontale con tendina parascintille



N
I
P
P
O
N
H
G
o



Order no.	A (mm)	B (mm)	C (mm)	D (mm)	E (mm)	F (mm)	H (mm)	O (mm)	Consumption air m ³ / h	Weight kg
NIPPON H0 Go	1000	900	260	250	600	1300	1610	150	360	~125
NIPPON H1 Go	1250	900	260	250	800	1550	1610	150	450	~145
NIPPON H2 Go	1500	900	260	300	900	1900	1610	150	540	~160
NIPPON H3 Go	1750	900	260	300	1000	2150	1610	150	630	~175
NIPPON H4 Go	2000	900	260	350	1000	2600	1610	150	720	~190