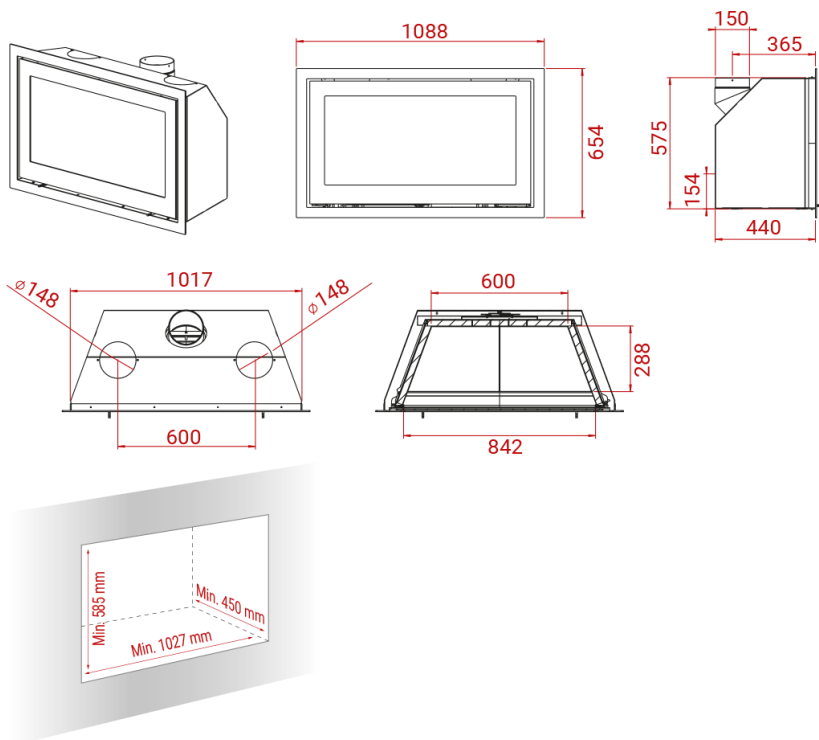


## INSERTO H570W



Peso 154 kg



Area riscaldata  
45-190 mq



Depressione fumi  
12 Pa



Polveri sottili  
19 mg/m<sup>3</sup>



Potenza nominale  
7 kW



Consumo orario  
2/2,5 kg



Potenza di esercizio  
4-11 kW



Rendimento  
80,5%