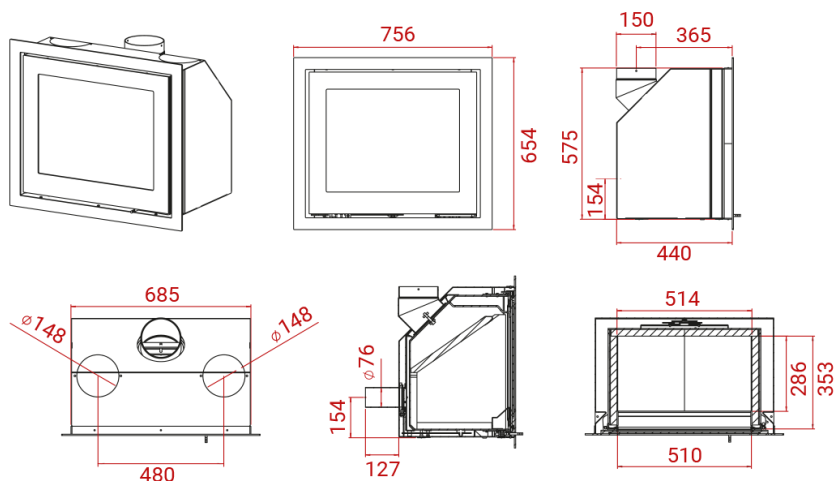


INSERTO H570



Peso 111 kg



Area riscaldata
30-130 mq



Depressione fumi
12 Pa



Polveri sottili
18 mg/m³



Potenza nominale
6 kW



Consumo orario
1,8 kg



Potenza di esercizio
3-8 kW



Rendimento
84%