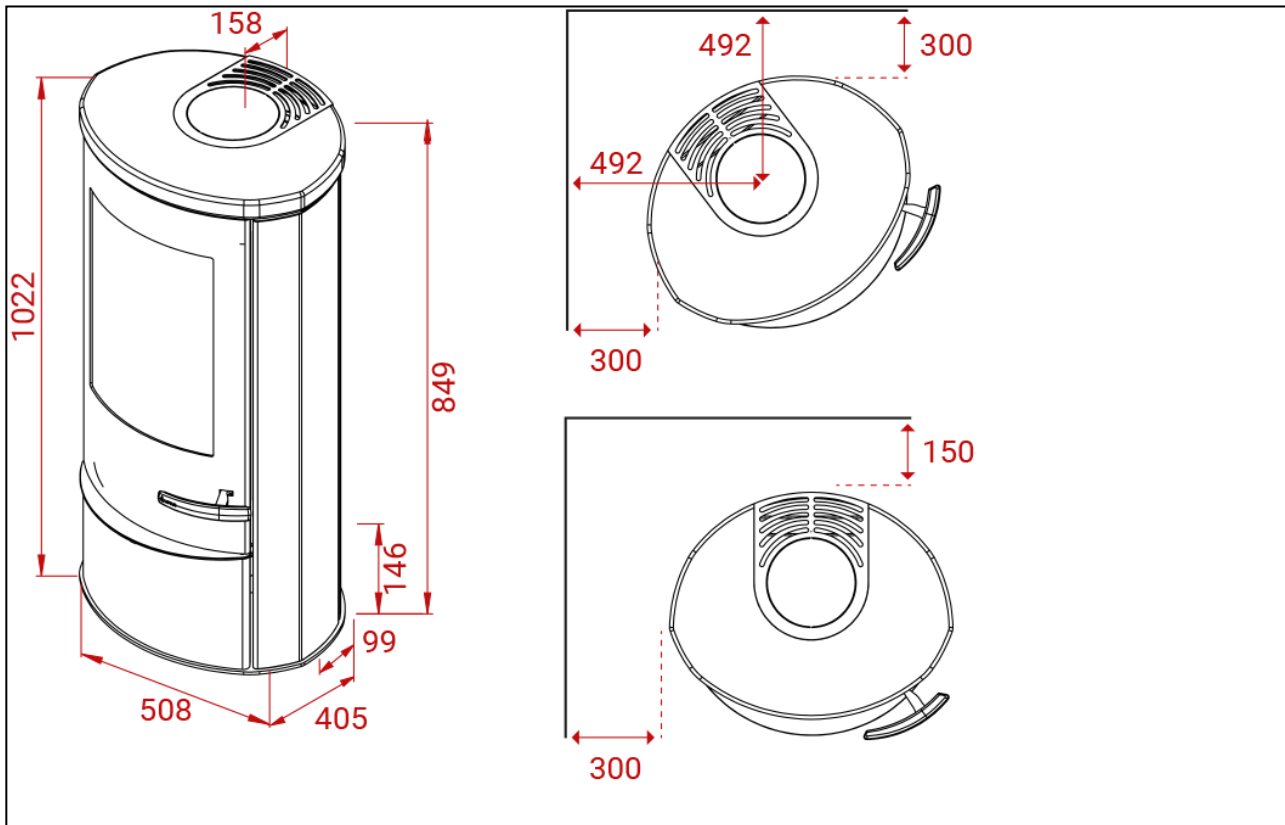


LIVA 5S



Peso
165 kg



Depressione fumi
12 Pa



Potenza nominale
5 kW



Potenza di esercizio
3-7 kW



Area riscaldata
30-120 m²



Polveri sottili
27 Mg/M³



Consumo orario
1,7 kg



Rendimento
78%