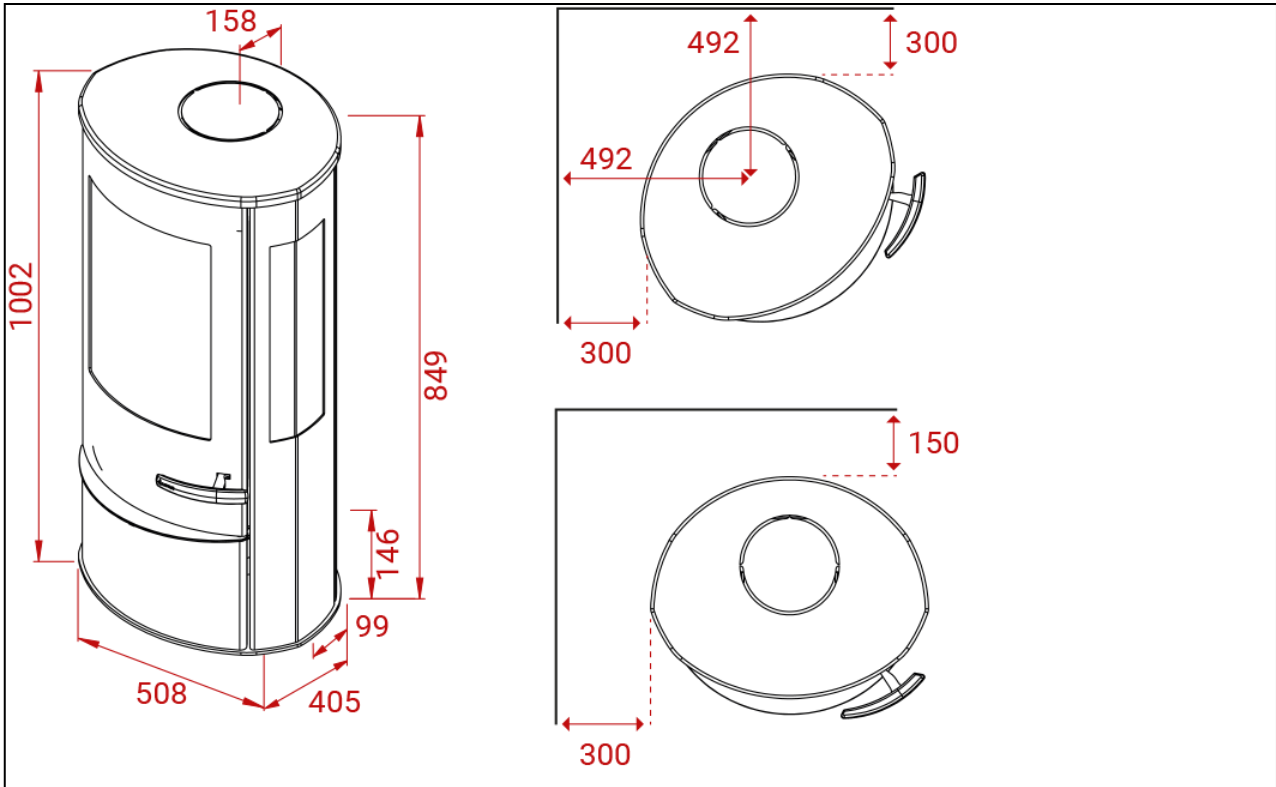


**LIVA 5G**



**Peso**  
134 kg



**Area riscaldata**  
30-120 m<sup>2</sup>



**Depressione fumi**  
12 Pa

**Mg/M<sup>3</sup>**

**Polveri sottili**  
27



**Potenza nominale**  
5 kW



**Consumo orario**  
1,7 kg



**Potenza di esercizio**  
3-7 kW



**Rendimento**  
78%