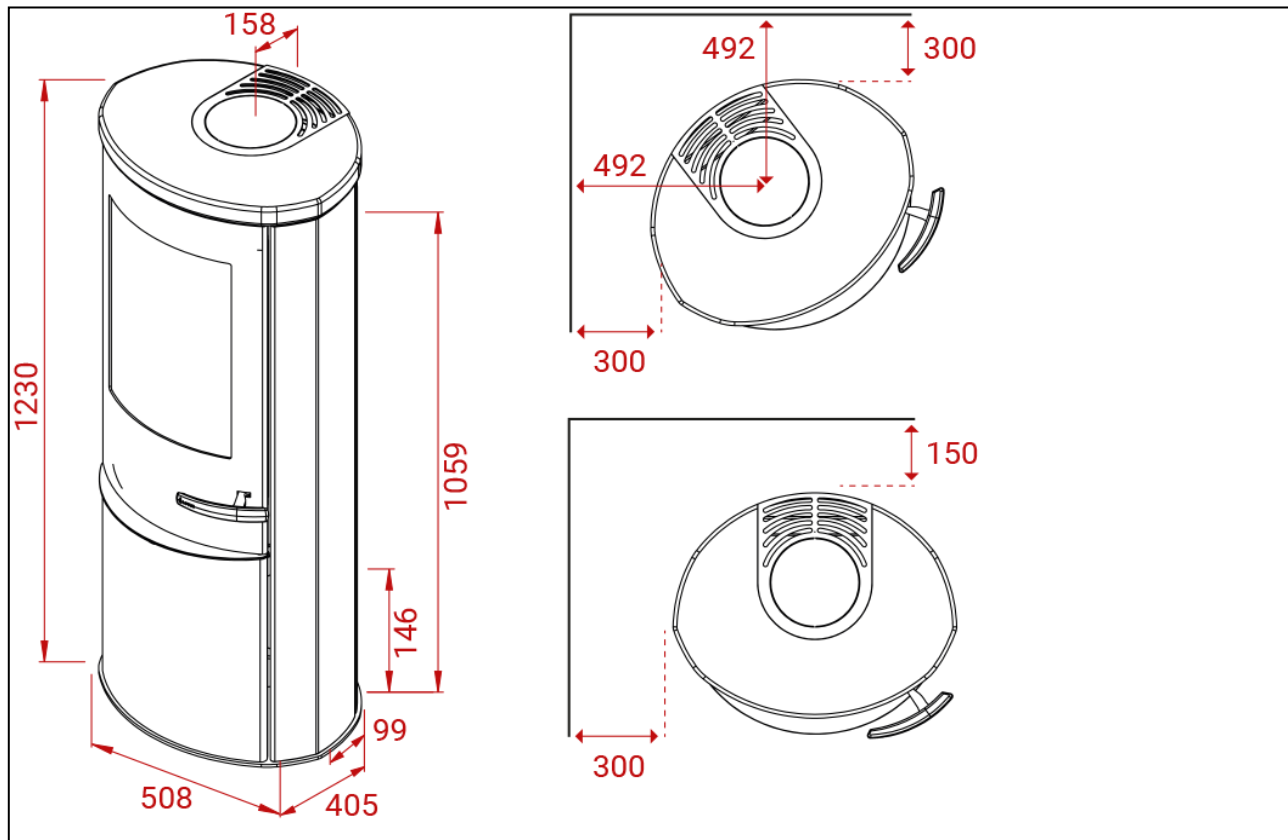


## LIVA 6S



**Peso**  
192 kg



**Area riscaldata**  
30-120 m<sup>2</sup>



**Depressione fumi**  
12 Pa



**Mg/M<sup>3</sup>** Polveri sottili  
27



**Potenza nominale**  
5 kW



**Consumo orario**  
1,7 kg



**Potenza di esercizio**  
3-7 kW



**Rendimento**  
78%