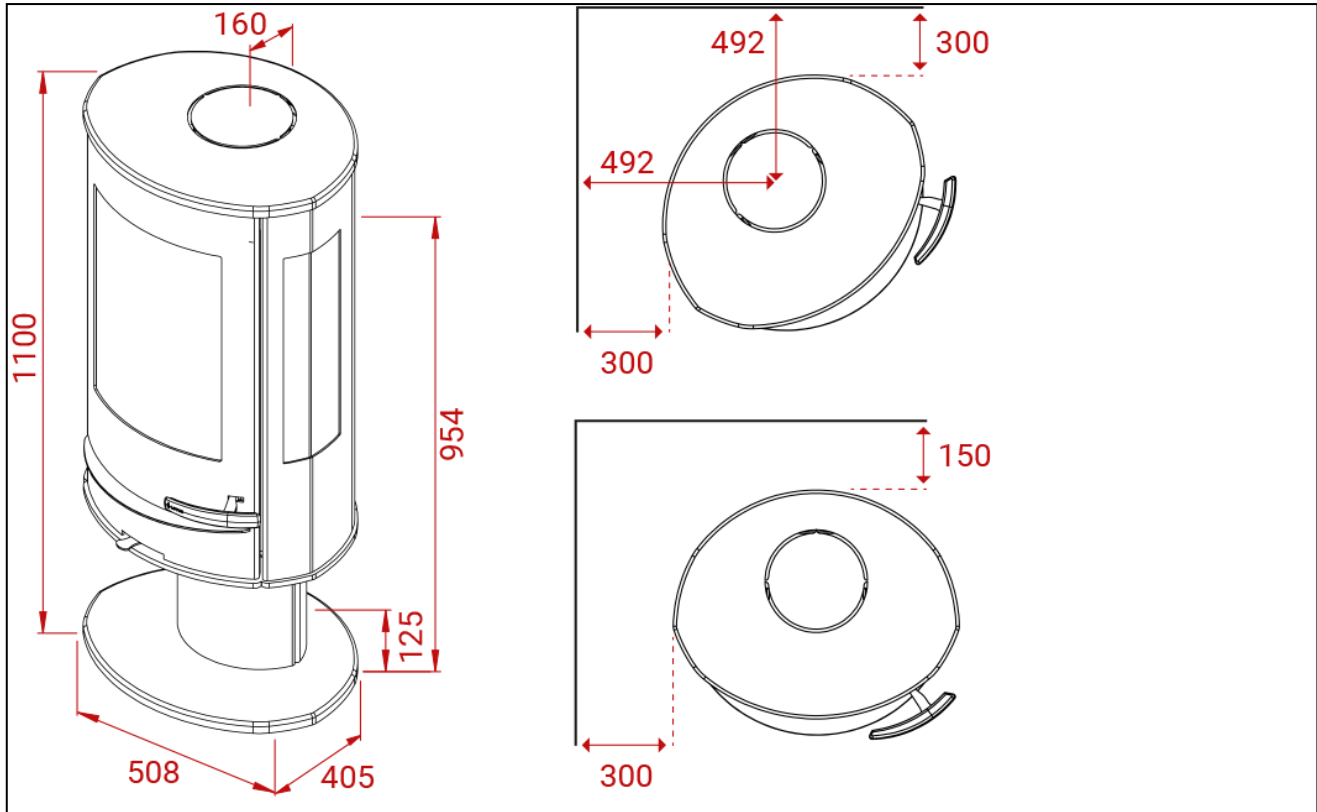


LIVA 7G



Peso
157 kg



Area riscaldata
30-120 m²



Depressione fumi
12 Pa



Mg/M³ Polveri sottili
27



Potenza nominale
5 kW



Consumo orario
1,7 kg



Potenza di esercizio
3-7 kW



Rendimento
78%