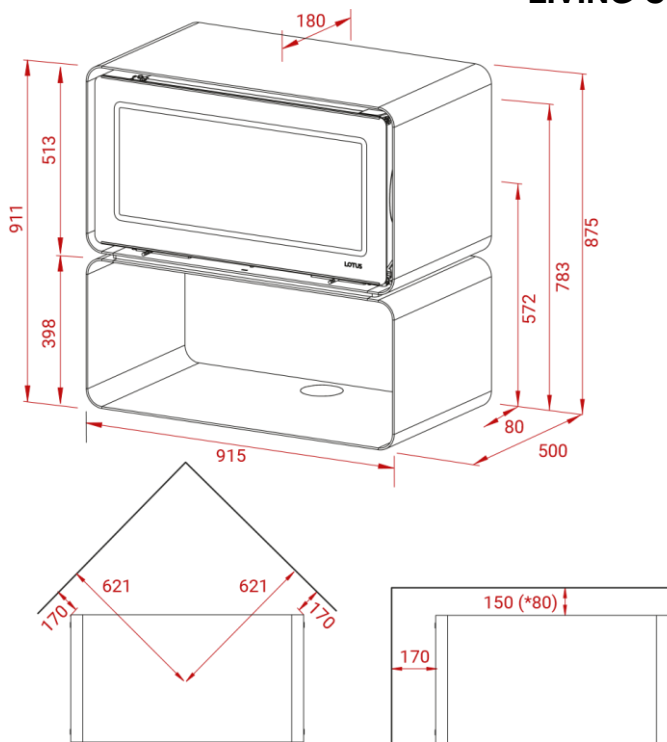


LIVING CUBE



Peso 211 kg



Area riscaldata
30-140 mq



Depressione fumi
12 Pa



Polveri sottili
19 mg/m³



Potenza nominale
7 kW



Consumo orario
2 kg



Potenza di esercizio
3-9 kW



Rendimento
80,5%