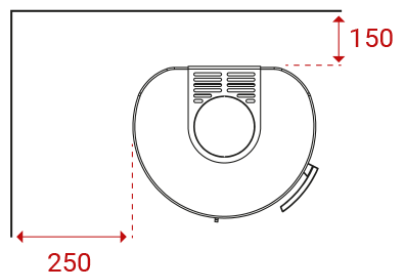
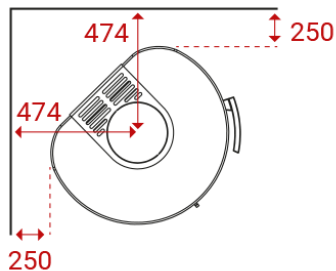
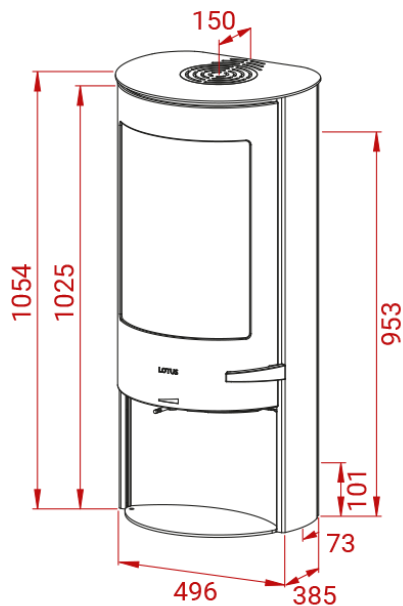


Sola



Peso 127 kg



Area riscaldata
30-120 mq



Depressione fumi
12 Pa



Polveri sottili 19
mg/m³



Potenza nominale
5 kW



Consumo orario
1,7 kg



Potenza di esercizio
3- 7kW



Rendimento
80,5%