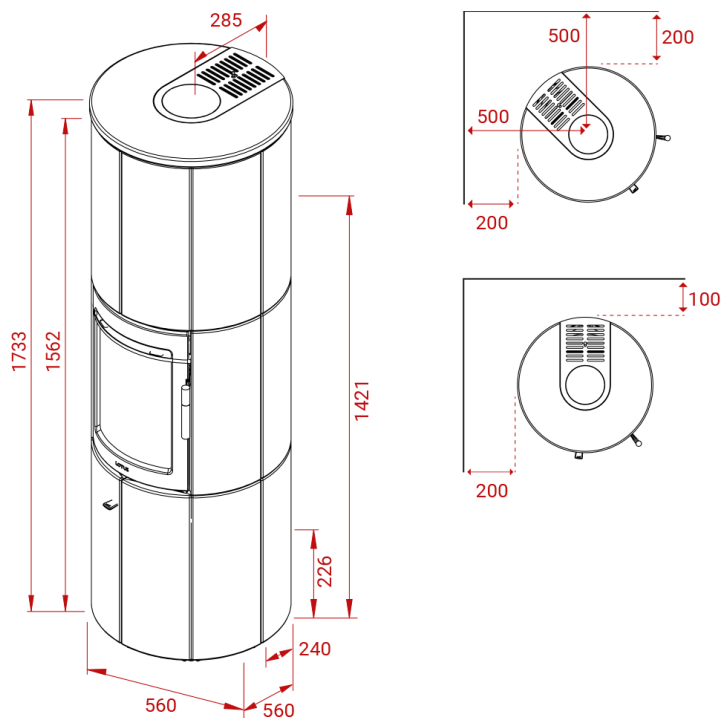


MAESTRO in ceramica bianca o nera



Peso 322 kg



Area riscaldata
30-120 mq



Depressione fumi
12 Pa



Polveri sottili
31 mg/m³



Potenza nominale
6 kW



Consumo orario
1,7 kg



Potenza di esercizio
4-10 kW



Rendimento
83,5%